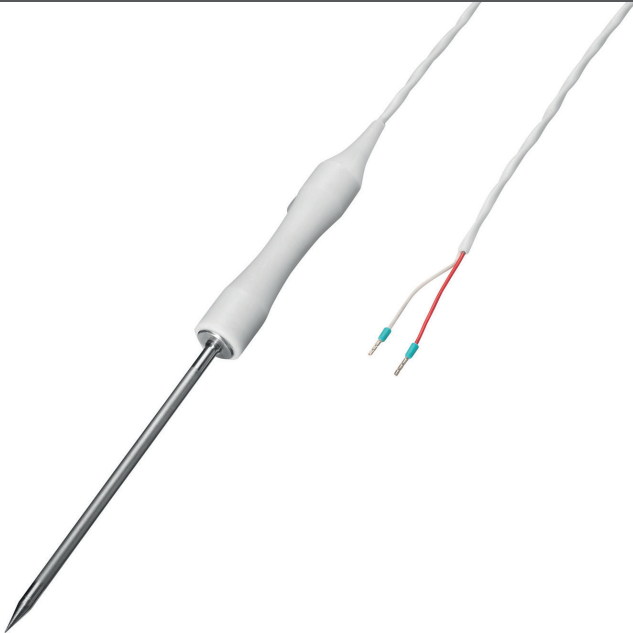


Kerntemperaturfühler mit zentrischer Messspitze

Beschreibung



Leistungsmerkmale

- Erschütterungsfest
- Ergonomischer Handgriff aus PTFE (Teflon®)
- Beständig gegen Säuren und Laugen
- 4000 mm lange und flexible PTFE-Anschlussleitung

Anwendungsgebiete

- Lebensmittelkontrolle/-überwachung
- Fleischereimaschinen
- Kühltruhen
- Garautomaten
- Backautomaten
- Koch- und Räucheranlagen
- Qualitätssicherung in der Lebensmittelindustrie
- In der Küche

Eigenschaften

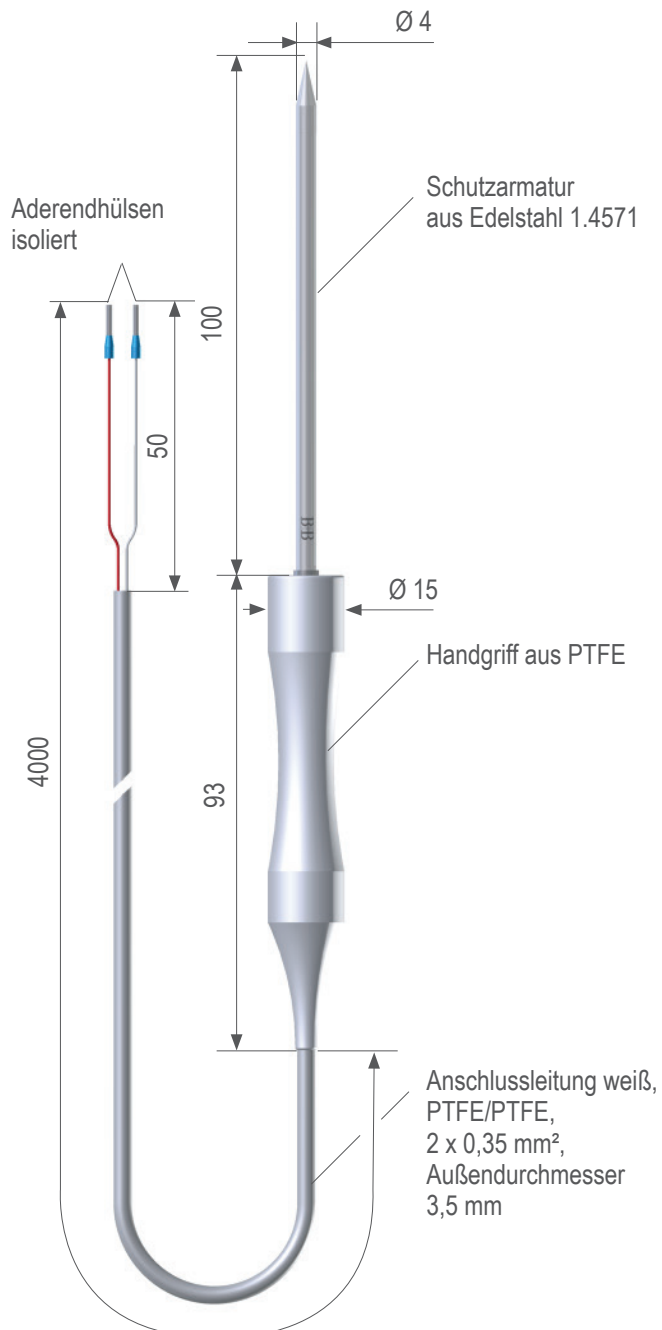
Durch den besonderen Aufbau eignen sich die robusten Kerntemperaturfühler bevorzugt für Koch-, Gar- und Backvorgänge in allen Bereichen der Lebensmittelverarbeitung und -konservierung. Die Schutzarmatur besteht aus Edelstahl hat eine zentrische Messspitze. Alle Ausführungen sind erschütterungsfest aufgebaut. Der ergonomische Griff aus Teflon® und die Anschlussleitung aus Teflon® sind extrem hygienisch, sowie beständig gegen Säuren und Laugen. Die Fühler zeichnen sich durch eine hohe mechanische Festigkeit aus.

Technische Daten

Kerntemperaturfühler		
Messwertaufnehmer		Pt100
Messbereich		-50...+260 °C
Genauigkeit		Klasse F 0,3 (KI.B) DIN EN 60751 konform
Messstrom		max. 1 mA
Schaltungsart		2-Leiteranschluss
Nennlänge	0600 0007-11	100 mm
Durchmesser		4 mm
Material	Sondenrohr Handgriff	Edelstahl 1.4571 PEEK
Elektrischer Anschluss		freie Enden 50 mm, Aderendhülsen isoliert
Anschlussleitung	Länge Querschnitt Isolation	4000 mm 2 x 0,35 mm ² weiß, PTFE/PTFE
Schutzart		IP67
Artikelnummer	Nennlänge 100 mm	0600 0007-11

Kerntemperaturfühler mit zentraler Messspitze

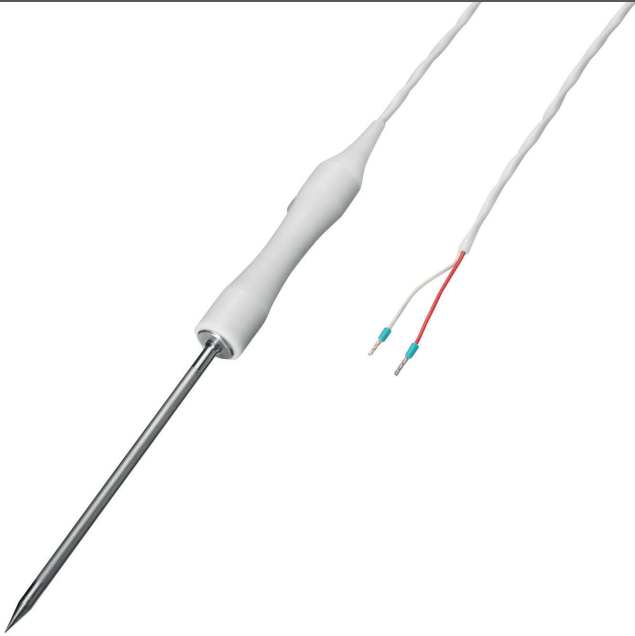
Abmessungen



DATA SHEET

Penetration temperature probe with centric penetration tip

Description



Characteristical features

- Shock resistant
- Ergonomic handle out of PTFE (Teflon®)
- Resistant to liquids and acids
- 4000 mm long and flexible PTFE connection cable

Areas of application

- Food inspection
- Butcher machines
- Freezers
- Fermenting units
- Baking ovens
- Cook- and smoking units
- Quality control in the food industry
- In the kitchen

Technical data

Penetration probe		
Sensor		Pt100
Measuring range		-50...+260 °C
Accuracy		Class F 0,3 (Class B) DIN EN 60751 compliant
Measuring current		max. 1 mA
Connection type		2-wire connection
Nominal length		100 mm
Diameter		4 mm
Material	Probe Handle	Stainless steel 1.4571 PEEK
Electrical connection		open ends 50 mm, end sleeves insulated
Connection cable	Length Cross section Insulation	4000 mm 2 x 0,35 mm ² white, PTFE/PTFE
Ingress protection		IP67
Articlenumber		0600 0007-11

Features

The special construction of these robust penetration temperature probes makes them ideal for the control of cooking and baking processes in all domains of the food and beverage industry.

The protection tube is made of stainless steel and has a centric penetration tip. All the types are vibration and shock resistant. The ergonomic handle and the cable are easy to clean as well as acid resistant. The probes are distinguished by a high mechanical robustness.

DATA SHEET

Penetration temperature probe with centric penetration tip

Dimensions

