

## Feuchte-Referenzzellen REFZ

### Beschreibung



### Technische Daten

Feuchte-Referenzzellen	
Feuchtwerte (bei Nenntemperatur von 23 °C) =Salzfüllung	11,3% RH = LiCl 22,8% RH = $C_2H_3KO_2$ 32,9% RH = $MgCl_2$ 43,2% RH = $K_2CO_3$ 53,5% RH = $Mg(NO_3)_2$ 75,4% RH = NaCl 84,7% RH = KCL
Typische Genauigkeit	± 3 % RH bei 23 °C
Nenntemperatur	23 °C
Einsatztemperatur (keine Temperaturzyklen)	20 ... 40 °C
Lagertemperatur	20 ... 40 °C
Arbeitsdruck	atmosphärischer Umgebungsdruck
Membrane	Polyethylen-Sinterfilter, Porenweite 3 µm
Haltbarkeit	Nahezu unbegrenzt
Werkstoffe	Polyethylen, Acrylglas, ABS
Abmessungen Zelle	Ø 40 x 105 mm (mit Deckel)

### Leistungsmerkmale

- Referenzzellen für kapazitive Feuchtefühler
- Hohe Genauigkeit durch Salze der Qualitätsstufe „zur Analyse“
- Verschiedene Ausführungen mit Salzfüllungen von 11,3 % RH bis 84,7 % RH
- Hochwertiges Diaphragma für kontaktlose Prüfung des Messfühlers
- Transparentes Gehäuse zur visuellen Kontrolle der Sättigung
- Lange Haltbarkeit, nachfüllbar
- Wahlweise mit Anschlussgewinde G1/2“ oder M20 x 1,5 mm

### Anwendungsgebiete

- Kalibrierung von Feuchtemessgeräten und Feuchtemesssonden
- Definierte Feuchtelagerung von Proben
- Befeuchtungszelle für Forschungs- und Versuchszwecke

### Eigenschaften

Die Feuchte-Referenzzellen dienen zur Kontrolle und zum Abgleich von kapazitiven Feuchtefühlern sowie als Feuchtestandard für wissenschaftliche Anwendungen. Im Prüfraum der Zelle wird durch eine gesättigte Salzlösung eine definierte relative Luftfeuchte erzeugt. Die Genauigkeit der Feuchtwerte in den Referenzzellen wird durch die physikalisch-chemischen Gesetzmäßigkeiten bestimmt. Unter Laborbedingungen lässt sich eine Genauigkeit von +/-1 % RH erreichen. Der Prüfraum ist durch ein Diaphragma von der Lösung abgetrennt, so dass der zu prüfende Messfühler vor Kontamination mit der Salzlösung geschützt ist. Die Prüfbehälter sind unabhängig von der Lage, auch liegend oder „über Kopf“, einsetzbar. Durch verschiedene Ausführungen, die sich in der Salzfüllung unterscheiden, ist der gesamte Feuchtebereich von 11,3 % RH bis 84,7 % RH abgedeckt. Für Prüfw Zwecke wird mindestens eine Zelle benötigt. Zur Justierung von Messfühlern sollten mindestens zwei verschiedene Zellen (z.Bsp. 32,9 % RH und 75,4 % RH) verwendet werden. Für die gebräuchlichsten Abgleichpunkte sind Komplett-Sets lieferbar. Für eine einfach Adaptierung der Zellen mit den Fühlern, können diese wahlweise mit einem G1/2“-Gewinde oder M20 x 1,5 mm-Gewinde für eine Klemmverschraubung geliefert werden. Die Klemmverschraubung gewährleistet gasdichten Abschluss mit dem Fühler (Ø 10 ... 14 mm).

**Grundsätzlich müssen die Referenzzellen während des Prüfprozesses im Kalibrierbehälter verwendet werden. So sind sie gegen schwankende Umgebungseinflüsse geschützt.**

**Nur so kann auf hohem Niveau kalibriert werden!**

## Feuchte-Referenzzellen REFZ

### Salztabelle (Auszug)\*

Salz	Lithiumchlorid LiCl	Kaliuacetat C <sub>2</sub> H <sub>3</sub> KO <sub>2</sub>
Temp. [°C]	Feuchtwert [% RH]	Feuchtwert [% RH]
20	11,31	23,11
23**	11,31	22,75
25	11,30	22,51
30	11,28	21,61
35	11,25	---
40	11,21	---
Salz	Magnesiumchlorid MgCl <sub>2</sub>	Kaliuacarbonat K <sub>2</sub> CO <sub>3</sub>
Temp. [°C]	Feuchtwert [% RH]	Feuchtwert [% RH]
20	33,02	43,16
23**	32,88	43,16
25	32,78	43,16
30	32,44	43,17
35	32,05	---
40	31,60	---
Salz	Magnesiumnitrat Mg(NO <sub>3</sub> ) <sub>2</sub>	Natriumchlorid NaCl
Temp. [°C]	Feuchtwert [% RH]	Feuchtwert [% RH]
20	54,38	75,47
23**	53,49	75,36
25	52,89	75,29
30	51,40	75,09
35	49,91	74,87
40	48,42	74,68
Salz	Kaliuochlorid KCl	
Temp. [°C]	Feuchtwert [% RH]	
20	85,11	
23**	84,65	
25	84,34	
30	83,62	
35	82,95	
40	82,32	

\*Quellenangabe: Greenspan, NIST – USA

\*\* Hinweis: Die Werte für 23 °C sind aus den Werten für 20 °C und 25 °C linear interpoliert

### Haltbarkeit

Bei sachgerechter Anwendung sind die Zellen über Jahre einsetzbar. Bei Veränderung des Flüssigkeitsstandes können die Zellen zur Regeneration oder zum Neubefüllen zu unserem Kundendienst eingeschickt werden. Sie erhalten zu jeder Serviceleistung einen Prüfbericht in der die Genauigkeit dokumentiert ist. Weitere Informationen zur Handhabung sind den Zellen beigelegt.

### Lieferformen

Es sind zwei mechanische Ausführungen (Anschlussgewinde G1/2" oder M20 x 1,5 mm) mit jeweils neun verschiedene Salzfüllungen lieferbar. Die verwendeten Salze entsprechen reiner Laborqualität. Außer den standardmäßigen Ausführungen sind auch die ungefüllten Membranbehälter sowie Sonderbauformen lieferbar. Weitere Informationen erhalten Sie auf Anfrage.

# DATENBLATT



## Feuchte-Referenzzellen REFZ

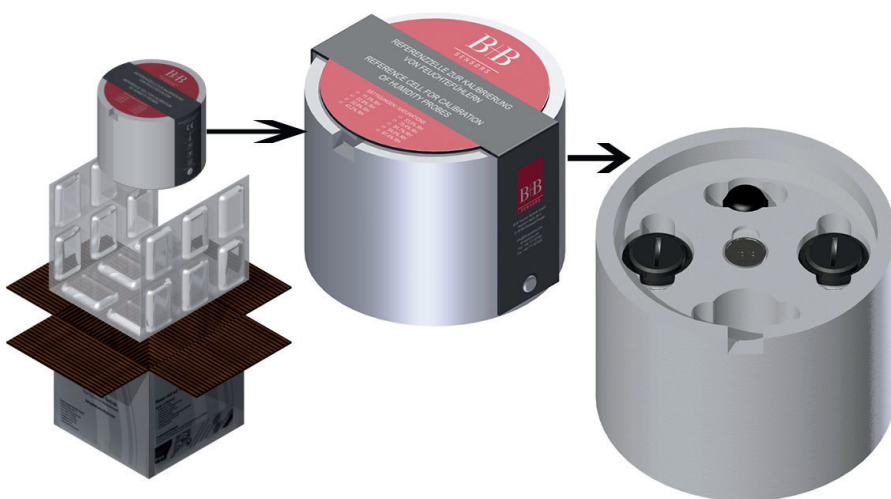
### Bestellnummern

Referenzzellen mit M20 x 1,5 mm Gewinde	Artikelnummer
Referenzzelle mit Feuchtwert 11,3% RH	REFZ-M20-11RH
Referenzzelle mit Feuchtwert 22,8% RH	REFZ-M20-23RH
Referenzzelle mit Feuchtwert 32,9% RH	REFZ-M20-33RH
Referenzzelle mit Feuchtwert 43,2% RH	REFZ-M20-43RH
Referenzzelle mit Feuchtwert 53,5% RH	REFZ-M20-54RH
Referenzzelle mit Feuchtwert 75,4% RH	REFZ-M20-75RH
Referenzzelle mit Feuchtwert 84,7% RH	REFZ-M20-85RH
Zubehör	Artikelnummer
Kalibrierbehälter für Feuchte-Referenzzelle	0954 0129

Komplettsets	Artikelnummer
Feuchte-Referenzzellen-Set mit Gewinde M20 x 1,5 mm: 32,9% / 75,4% RH	REFZ-M20-SET1
Feuchte-Referenzzellen-Set mit Gewinde M20 x 1,5 mm: 11,3% / 32,9% / 75,4% RH	REFZ-M20-SET2

### Lieferung

der Sets in Kalibrierbehälter aus Polystyrol. (Bei Bestellung einzelner Referenzzellen kann der Behälter wahlweise dazu bestellt werden)



**ACHTUNG!** Den Kalibrierbehälter bitte nicht entsorgen, er wird zu Kalibrierung benötigt!

# DATA SHEET

## Humidity-Reference cells REFZ

### Description



### Characteristic features

- Reference cells for capacitive humidity probes
- High accuracy due to salt of Quality level "Analytical reagent"
- Different models with salt filling of 11,3 % RH to 84,7 % RH
- High quality diaphragm for contact less checking of measuring probes
- Transparent housing for visual inspection of saturation condition
- Long life, refillable
- Alternatively available with G1/2"-thread or M20 x 1.5 mm connection thread

### Areas of application

- Calibration of hygrometers and humidity probes
- Defined humidity storage of probes
- Humidification cell for research and experimental purposes

### Technical data

Humidity reference cells	
Humidity value	11,3% RH = LiCl
	22,8% RH = $C_2H_3KO_2$
(at nominal temperature 23°C)	32,9% RH = $MgCl_2$
	43,2% RH = $K_2CO_3$
Salt filling	53,5% RH = $Mg(NO_3)_2$
	75,4% RH = NaCl
	84,7% RH = KCl
Typical accuracy	± 3 % RH at 23 °C
Nominal temperature	23 °C
Application temperature (Small Temperature cycle)	20 ... 40 °C
Storage temperature	20 ... 40 °C
Operating pressure	Atmospheric ambient pressure
Membrane	Polyethylene-Sinter filter, pore width 3 µm
Life	Almost indefinite
Material	Polyethylene, Acryl glass, ABS
Cell dimensions	Ø 40 x 105 mm (with cover)

### Features

The humidity reference cells are meant for checking and adjustment of capacitive type humidity probes as well as for use as humidity standards in scientific applications. In the test chamber of the cell, a saturated salt solution is created with a defined level of relative humidity. The accuracy of humidity value in the reference cells is determined by the physiochemical properties. Under laboratory conditions, an accuracy of +/-1% RH can be achieved. The test chamber is separated from the solution by a diaphragm so that the sensor under test is protected against contamination by the solution. The test containers always work correctly even if held upside down and can be used in both laid down or overhead mounted positions. The complete humidity range of 11,3 % to 84,7 % RH is covered through different models, which differ in their salt content. For checking purposes, at least one cell is required. For adjustment of sensors, at least two different cells (e.g. 32,9 % RH and 75,4 % RH) should be used. Complete sets are available for the most common adjustment points. For simple adaption of the probe, the reference cell is provided with a gland of G1/2"-threads or M20 x 1.5 mm thread for thread mounting. The threaded mounting ensures airtight connection with the probe (Ø 10 ... 14 mm). **You have to use the calibration container to protect the reference cells against fluctuating environmental influences.**

# DATA SHEET



## Humidity-Reference cells REFZ

### Salt tables (summary)\*

Salt	Lithium chloride LiCl	Potassium acetate $C_2H_3KO_2$
Temp. [°C]	Humidity value [% RH]	Humidity value [% RH]
20	11,31	23,11
23**	11,31	22,75
25	11,30	22,51
30	11,28	21,61
35	11,25	---
40	11,21	---

Salt	Magnesiumchloride $MgCl_2$	Potassiumcarbonate $K_2CO_3$
Temp. [°C]	Humidity value [% RH]	Humidity value [% RH]
20	33,02	43,16
23**	32,88	43,16
25	32,78	43,16
30	32,44	43,17
35	32,05	---
40	31,60	---

Salt	Magnesium nitrate $Mg(NO_3)_2$	Sodium chloride NaCl
Temp. [°C]	Humidity value [% RH]	Humidity value [% RH]
20	54,38	75,47
23**	53,49	75,36
25	52,89	75,29
30	51,40	75,09
35	49,91	74,87
40	48,42	74,68

Salt	Potassium chloride KCl
Temp. [°C]	Humidity value [% RH]
20	85,11
23**	84,65
25	84,34
30	83,62
35	82,95
40	82,32

\* Reference: Greenspan, NIST – USA

\*\* Note: The value for 23 °C can be linearly interpolated from value of 20 °C and 25 °C.

### Useful Life

With proper usage, the reference cells can be used for over many years. If there is change in liquid level, the cells can be returned to our customer service department for regeneration or re-filling. For each service order, you can get a test report with record of accuracy. Further information on handling is enclosed with the cells.

### Packaging

The cells are available in two physical shapes (G1/2" thread or M20 x 1,5 mm thread) with nine different salt fillings each. The salts used are of most pure laboratory grade.

Besides the standard models, unfilled membrane containers as well as special designs are also available. For further information, please contact us !

# DATA SHEET



## Humidity-Reference cells REFZ

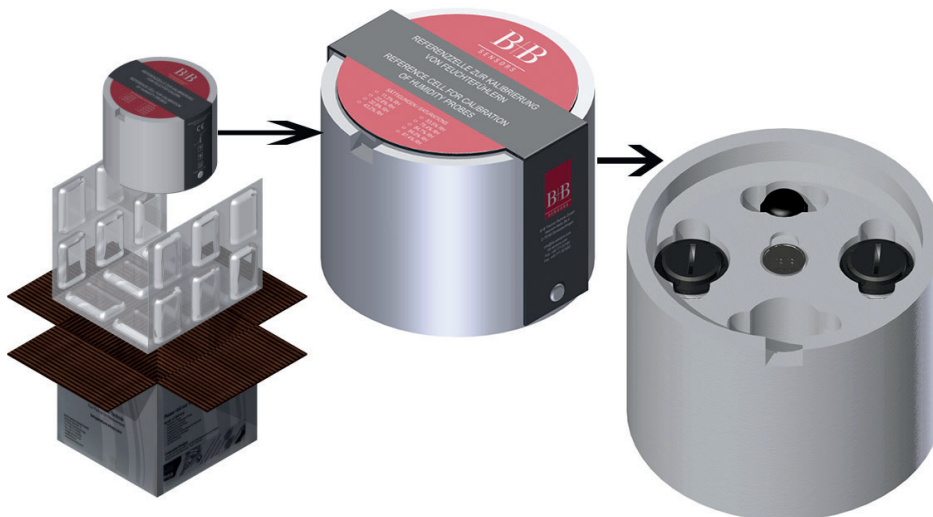
### Ordering numbers

Reference cells with M20 x 1,5 mm thread	Articleno.
Reference cell with humidity level 11,3% RH	REFZ-M20-11RH
Reference cell with humidity level 22,8% RH	REFZ-M20-23RH
Reference cell with humidity level 32,9% RH	REFZ-M20-33RH
Reference cell with humidity level 43,2% RH	REFZ-M20-43RH
Reference cell with humidity level 53,5% RH	REFZ-M20-54RH
Reference cell with humidity level 75,4% RH	REFZ-M20-75RH
Reference cell with humidity level 84,7% RH	REFZ-M20-85RH
Accessories	Articleno.
Calibration container	0954 0129

Standard complete set	Articleno.
Humidity-reference cells with thread M20 x 1,5 mm: 32,9% / 75,4% RH	REFZ-M20-SET1
Humidity-reference cells with thread M20 x 1,5 mm: 11,3% / 32,9% / 75,4% RH	REFZ-M20-SET2

### Delivery

of sets in insulating styrofoam calibration container incl. operating instruction:



**ATTENTION!** The styrofoam packing is used for calibration. Please do not discard.

# BEDIENUNGSANLEITUNG

Feuchte-Referenzzellen für die Überprüfung  
und Abgleich von Feuchtemessgeräten



# BEDIENUNGSANLEITUNG

## Feuchte-Referenzzellen für die Überprüfung und Abgleich von Feuchtemessgeräten

### Inhaltsverzeichnis

<b>1.</b>	<b>Allgemeine Gefahren- und Warnhinweise</b>	<b>3</b>
1.1	Gefahren- und Warnhinweise zu den Salzlösungen	3
1.2	Wichtige Anwendungshinweise	3
<b>2.</b>	<b>Allgemeine Beschreibung</b>	<b>3</b>
<b>3.</b>	<b>Funktionsprinzip</b>	<b>4</b>
<b>4.</b>	<b>Anwendungsrichtlinien</b>	<b>4</b>
4.1	Bestimmungsgemäßer Gebrauch	4
4.2	Kontrolle vor der Anwendung	4
4.3	Umgebungsbedingungen	5
4.4	Lagerung und Haltbarkeit	5
4.5	Temperaturabhängigkeit	6
4.6	Toleranz und Genauigkeit	6
4.7	Abnehmen der Schutzkappe	6
4.8	Feuchtesensor kontrollieren	6
4.9	Feuchtesensor reinigen	6
4.10	Justage-Anleitung	7
4.11	Stabilisierungszeit	7
<b>5.</b>	<b>Ausführen der Prüfung und Justierung</b>	<b>7</b>
<b>6.</b>	<b>Technische Daten</b>	<b>8</b>
<b>7.</b>	<b>Bestelldaten</b>	<b>8</b>
<b>8.</b>	<b>Garantie</b>	<b>9</b>
8.1	Reparatur- und Kalibrier-Service	9
<b>9.</b>	<b>Salztabelle</b>	<b>10</b>



## Feuchte-Referenzzellen für die Überprüfung und Abgleich von Feuchtemessgeräten

### 1. Allgemeine Gefahren- und Warnhinweise



Bitte lesen Sie unbedingt die folgenden Warnhinweise vor der Inbetriebnahme! Die in der Bedienungsanleitung verwendeten Symbole sollen vor allem auf Sicherheitsrisiken aufmerksam machen. Das jeweils verwendete Symbol kann den Text des Sicherheitshinweises nicht ersetzen. Der Text ist daher vollständig zu lesen!



Dieses Symbol weist darauf hin, dass mit Gefahren für Personen, Material oder Umwelt zu rechnen ist. Die im Text gegebenen Informationen sind unbedingt einzuhalten, um Risiken zu verhindern.



Dieses Symbol kennzeichnet wichtige Anwendungshinweise und Tipps, die für den Erfolg des Arbeitsschritts notwendig sind und unbedingt eingehalten werden sollten, um gute Arbeitsergebnisse zu erzielen.

#### 1.1

### Gefahren- und Warnhinweise zu den Salzlösungen



Die meisten der eingesetzten Salzlösungen sind physiologisch unbedenklich und keine gefährlichen Produkte im Sinne der Richtlinie RoHS 1272/2008. Beachten Sie im Besonderen folgende Warnhinweise:



**VORSICHT!** Bitte beachten Sie, dass Lithiumchlorid ( $\text{LiCl}$ ), Kaliumacetat ( $\text{C}_2\text{H}_3\text{KO}_2$ ), Magnesiumchlorid ( $\text{MgCl}_2$ ), Kaliumcarbonat ( $\text{K}_2\text{CO}_3$ ), Magnesiumnitrat ( $\text{Mg}(\text{NO}_3)_2$ ), Natriumchlorid ( $\text{NaCl}$ ), Kaliumchlorid ( $\text{KCl}$ ) gesundheitsschädlich (mindergiftig) sind.

Beachten Sie die entsprechenden Vorschriften. Bewahren Sie die Referenzzellen außerhalb der Reichweite von Kindern auf. Sondern Sie undichte Zellen sofort aus. Ausgetretene Flüssigkeit ist zu entfernen. Bei Augen- oder Hautkontakt sofort mit reichlich Wasser spülen. Bei versehentlichem Verschlucken Arzt konsultieren.

Die Entsorgung im Labor erfolgt wie bei anorganischen Salzlösungen üblich. Defekte Zellen können Sie uns kostenlos zur Entsorgung oder Reparatur zusenden.

#### 1.2

### Wichtige Anwendungshinweise



Die B+B Thermo-Technik GmbH Feuchtefühler werden in einem aufwändigen Kalibrierverfahren hergestellt, vor der Auslieferung justiert, codiert und gespeichert.

Ein Abgleich von neu gelieferten Fühlern ist nicht sinnvoll, da keine höhere Genauigkeit zu erzielen ist.

Messfühler, für die im Rahmen einer ISO- oder DKD-Kalibrierung ein Kalibrierschein erstellt wurde, dürfen nur geprüft, aber nicht justiert werden, da der Kalibrierschein sonst ungültig wird!

Referenzzellen gelten nicht als rückführbares Feuchtigkeitsnormal. Zur Verifizierung sollten die Zellen in regelmäßigen Intervallen mittels eines zertifizierten Referenzgeräts überprüft werden.

### 2.

### Allgemeine Beschreibung



Die Feuchtigkeits-Referenzzellen dienen zur Kontrolle und zum Abgleich von Feuchtigkeitsfühlern. Im Prüfraum der Zelle wird durch eine gesättigte Salzlösung eine definierte relative Luftfeuchte erzeugt. Die Genauigkeit in den Referenzzellen wird durch die physikalisch-chemischen Gesetzmäßigkeiten bestimmt. Unter Laborbedingungen lässt sich eine Genauigkeit von  $\pm 1$  % RH erreichen.

Der Prüfraum ist durch ein Diaphragma von der Salzlösung abgetrennt, sodass der zu prüfende Messfühler vor Kontamination mit der Salzlösung geschützt ist.

Die Prüfbehälter sind in ordnungsgemäßen Zustand unabhängig von der Lage, auch liegend oder „über Kopf“, einsetzbar.

## Feuchte-Referenzzellen für die Überprüfung und Abgleich von Feuchtemessgeräten

Durch die hohe Genauigkeit und die einfache Anwendung eignen sich die Zellen auch ideal zur Prüfung und Justierung von Messgeräten.

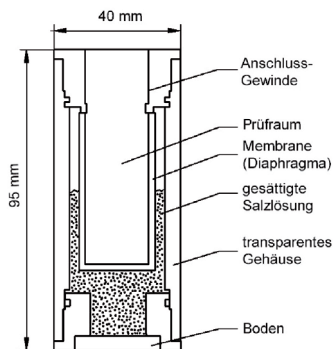
Durch verschiedene Ausführungen, die sich in der Salzfüllung unterscheiden, ist der gesamte Feuchtigkeitsbereich von 11(,3) % RH bis 75(,4) % RH abgedeckt (weitere Feuchten auf Anfrage). Für Prüfzwecke wird mindestens eine Zelle benötigt. Zur Justierung von Messfühlern sollten mindestens zwei verschiedene Zellen (z.B. 32(,9) % RH und 75(,4) % RH) verwendet werden. Die Werte sollten innerhalb des bevorzugten Messbereichs, aber ausreichend auseinander liegen, um gute Abgleichergebnisse über den gesamten Messbereich zu erzielen.

Für eine einfache Adaptierung der Zellen mit den Fühlern, wird diese mit einer M20 x 1,5 mm Klemmverschraubung geliefert. Die Klemmverschraubung gewährleistet luftdichten Abschluss mit dem Fühler (D=10...14 mm).

Für eine einfache Adaptierung der Zellen mit den Fühlern, können diese mit einem M20 x 1,5 mm Gewinde für eine Klemmverschraubung geliefert werden. Die Klemmverschraubung gewährleistet luftdichten Abschluss für Fühler mit einem Durchmesser (D=10...14 mm).

### 3. Funktionsprinzip

Das Funktionsprinzip basiert auf einer gesättigten Salzlösung, über der sich ein bestimmter, relativer Luftfeuchte einstellt. Für die Anwendung ist es wichtig, dass die Lösung gesättigt ist. Das heißt, dass sich sowohl ungelöstes Salz in kristalliner Form in der Flüssigkeit befindet, als auch sichtbare Flüssigkeit vorhanden ist.



Die Zellen sind mechanisch stabil und flüssigkeitsdicht aufgebaut. Die innere Wand bildet eine Membran (genannt auch Diaphragma), die den Prüfraum von der Salzlösung abtrennt. Die Membran ist mikroporös und wasserdampfdurchlässig. Sie verhindert den Kontakt des Prüflings mit der Salzlösung. Die äußere Wand der Zelle besteht aus transparentem Kunststoff. Dadurch kann der Flüssigkeitsstand und die Sättigung der Lösung von außen beurteilt und überwacht werden.

Die gesättigte Salzlösung befindet sich zwischen der inneren und der äußeren Wand. Der Wasserdampf (oder genauer: der Wasserdampf-Partialdruck über der Salzlösung) dringt durch das Diaphragma in den Innenraum des Prüfbehälters und bildet dort ein Wasserdampf-Luftgemisch mit einer für das Salz spezifischen, relativen Feuchte.

### 4. Anwendungsrichtlinien

#### 4.1 Bestimmungsgemäßer Gebrauch

Die Referenzzellen dienen zur Prüfung und Justage von kapazitiven, resistiven oder elektrolytischen Feuchtigkeitssensoren und Messfühlern.

Die Referenzzellen sind aufgrund des Aufbaus nicht zur Anwendung bei Psychrometern, Taupunktspiegeln oder anderen thermischen Messverfahren geeignet.

Die Zellen dürfen nur im Temperaturbereich von 20 °C bis 40 °C angewendet werden. Schnelle Temperatur- oder Druckwechsel sowie mechanischer Stoß sind zu vermeiden, da die Zelle oder das Diaphragma sonst beschädigt werden kann.

## Feuchte-Referenzzellen für die Überprüfung und Abgleich von Feuchtemessgeräten

### 4.2 Kontrolle vor der Anwendung



Vor der Anwendung müssen die Referenzzellen geprüft werden. Bei schnellem Temperaturwechsel oder starken Druckänderungen, vor allem nach dem Transport als Luftfracht, kann etwas Salzlösung durch die Membran durchtreten. Dieses Verhalten ist physikalisch bestimmt und kein Defekt. Die korrekte Funktion ist dadurch nicht gestört.



**VORSICHT!** Die durchgetretene Flüssigkeit muss jedoch unbedingt entfernt und der Innenraum mit einem trockenen Tuch unter Beachtung der Sicherheits-Richtlinien gereinigt werden. Da einige Salze korrosives Verhalten zeigen, kann sonst bei unbeabsichtigtem Kontakt mit dem Sensor, dem Metallgehäuse oder der Elektronik der Fühler beschädigt werden!

Undichte Prüfbehälter, beispielsweise aufgrund einer beschädigten Membran, sind zu ersetzen.

Die Salzlösungen müssen gesättigt sein, d.h. am Boden der Referenzzelle muss sowohl kristallines Salz als auch Flüssigkeit sichtbar sein.

Bei einer ungesättigten Salzlösung (d.h. entweder nur noch Flüssigkeit ohne Kristalle sichtbar oder nur trockenes, kristallines Salz sichtbar), kann eine definierte relative Feuchte nicht mehr gewährleistet werden.

Vor der Anwendung sollten Sie die Zelle nochmals kurz schütteln.

### 4.3 Umgebungsbedingungen



Um maximale Genauigkeit zu erreichen, empfiehlt sich die Anwendung in einem Labor. Der Mess- und Kalibrierraum sollte klimatisiert sein. Die Umgebungstemperatur sollte  $23\text{ °C} \pm 2\text{ °C}$ , die Umgebungsfeuchte sollte  $50\% \pm 5\% \text{ RH}$  betragen.

Um die Temperaturstabilität zu erhöhen, empfiehlt es sich, den geschlossenen Isolations-Polystyrolbehälter zu benutzen.

Während der Anwendung muss der Temperaturgradient der Umgebung  $<1\text{K/h}$  betragen.

In jedem Fall sind Umwelteinflüsse wie Luftzug oder direkte Wärmeeinstrahlung während der Anwendung zu verhindern.

Der Probenraum in der Referenzzelle muss den Sensorkopf vollständig aufnehmen und muss zur Umgebung völlig dicht abschließen. Sofern der Fühler nicht in das Anschlussgewinde passt, muss ein geeigneter Adapter benutzt werden.

Unnötiges Anfassen der Prüfbehälter mit der Hand ist ungünstig, da dies zu langen thermischen Stabilisierungszeiten führt.

Unnötig langes Öffnen ist zu vermeiden, da dies ebenfalls die Stabilisierungszeit verlängert und die Haltbarkeit der Zellen verringert.

### 4.4 Lagerung und Haltbarkeit



Bei sachgerechter Anwendung sind die Referenzzellen über Jahre einzusetzen.

Die Salzlösung dient zur Stabilisierung der Feuchte im Prüfraum. Dazu nimmt die Lösung, je nach Feuchtigkeitsgehalt der Laborumgebung, Wasser auf oder gibt Wasser ab.

Im europäischen Klima beträgt der Feuchtigkeit - Durchschnittswert ca.  $55\% \text{ RH}$ . Daher nehmen Referenzzellen für trockenere Werte in der Regel Wasser auf. Dadurch steigt der Flüssigkeitsstand und es löst sich mehr Salz. Sowie keine Salzkristalle mehr sichtbar sind, ist die Zelle unbrauchbar und muss ersetzt werden. Nachdem das Innenvolumen vollständig gefüllt ist, wird die Lösung in den Innenraum gedrückt und kann das Diaphragma, den Fühler oder das Fühlergehäuse beschädigen.

Die Referenzzellen für Feuchtigkeitswerte über  $55\% \text{ RH}$  geben tendenziell Wasser ab. Dadurch trocknet der Innenraum langsam aus.

## Feuchte-Referenzzellen für die Überprüfung und Abgleich von Feuchtemessgeräten

Für korrekte Funktion muss noch Flüssigkeit sichtbar sein. Falls nur noch kristallines Salz ohne flüssige Bestandteile sichtbar ist, wird die Zelle unbrauchbar und muss ersetzt werden.

Die oben beschriebenen Effekte treten nur nach dem Öffnen des Deckels auf. Die Prüfbehälter dürfen daher nicht unnötig lange geöffnet werden. Um die Funktionsfähigkeit der Zellen so lange wie möglich zu erhalten, sollte darauf geachtet werden, sie sofort nach dem Gebrauch wieder zu verschließen. Der Dichtungsring am Deckel ist zu kontrollieren, ob dieser trocken und sauber ist und die Dichtfunktion korrekt erfüllt.

Im dicht verschlossenen Zustand sind die Zellen praktisch unbeschränkt haltbar.

Referenzzellen, bei denen die Lösung nicht mehr gesättigt ist, können Sie uns zur Aufarbeitung (kostenpflichtige Dienstleistung) einsenden. Mechanisch defekte Zellen, (z.B. beschädigtes Diaphragma) können Sie uns kostenlos zur Entsorgung zusenden.

### 4.5 Temperaturabhängigkeit



Die am häufigsten eingesetzten Salze Lithiumchlorid, Magnesiumchlorid und Natriumchlorid besitzen praktisch fast keine störende Temperaturabhängigkeit der Feuchtwerte. Im Anhang dieser Dokumentation finden Sie Feuchtetabellen, in denen die Temperaturabhängigkeit dokumentiert ist. Dazu ist mit einem Thermometer die Umgebungstemperatur am Salzbehälter zu messen und der Feuchtwert in den Tabellen durch Interpolation zu bestimmen.

### 4.6 Toleranz und Genauigkeit

Bei sachgemäßer Anwendung in einem Labor lassen sich Genauigkeiten von bis zu  $\pm 1$  % RH am Prüfpunkt erzielen. Bei Anwendung im freien Feld ist eine temperaturstabile Umgebung maßgeblich für die erzielbare Genauigkeit. Ein zusätzlicher Fehler von  $\pm 2$  % RH sollte ein kalkuliert werden.

Die zu erreichende Genauigkeit des Gesamtsystems wird maßgeblich von den Eigenschaften des eingesetzten Sensorelements (Hystereseverhalten, Linearitätsfehler, sekundäre Drift, Langzeitstabilität) bestimmt.

Da die kapazitiven Sensorelemente sowohl im Offsetwert, als auch in der Steigung exemplartypisches Verhalten zeigen, sollte immer an zwei Punkten justiert werden.

Auch wenn sich mit Referenzzellen sehr gute Ergebnisse erzielen lassen, sind Anwendungsfehler nie ganz auszuschließen. Zur Sicherheit sollte daher immer zusätzlich eine Vergleichsmessung mit einem zertifiziertem Referenzgerät erfolgen.

### 4.7 Abnehmen der Schutzkappe



Der Messfühler sollte möglichst ohne Sinterschutzfilter in die Referenzzelle eingeführt werden. Klären Sie gegebenenfalls mit dem Hersteller des Fühlers, wie die Kappe entfernt werden kann. Bei Anwendung mit Schutzkappe muss mit einer deutlichen Verlängerung der Stabilisierungszeit gerechnet werden.



**VORSICHT!** Nach Abnehmen der Schutzkappe liegt der empfindliche Feuchtigkeitssensor frei und kann durch unsachgemäße Anwendung beschädigt werden. Der Sensor darf nicht an der Oberfläche berührt werden. Fingerabdrücke oder Kratzer an der Oberfläche führen zu Abweichungen oder Fehlfunktion.



**VORSICHT!** Der Fühler darf nur so weit in die Zelle eingeführt werden, dass der Sensor den Boden nicht berührt, ansonsten kann sowohl das Diaphragma, als auch der Sensor beschädigt werden.

## Feuchte-Referenzzellen für die Überprüfung und Abgleich von Feuchtemessgeräten

### 4.8 Feuchtigkeitssensor kontrollieren



Der Prüfling (Feuchtefühler) muss sich in einem einwandfreien Zustand befinden. Beschädigte, verkratzte oder angebrochene Feuchtigkeitssensoren müssen im Werk ersetzt werden!

### 4.9 Feuchtigkeitssensor reinigen



Der Sensor darf keine Staubablagerungen oder sonstige Verschmutzungen zeigen. Die kapazitiven Feuchtesensoren der Typenreihe KFS sind wasserbeständig. Sollte der Sensor verschmutzt sein, können Sie diesen mit destilliertem Wasser bei maximal 65 °C reinigen. Dazu den Sensor für ca. 1 Minute im Wasser schwenken. Danach muss der Fühler 24 h bei 80 °C getrocknet werden. Anschließend sollte der Fühler vor Verwendung nochmals 48 h bei Umgebungsbedingungen gelagert werden.



**VORSICHT!** Hinter dem Sensor befindet sich die Elektronik, die bei Wasserkontakt beschädigt werden kann. Daher nur den Sensor, niemals den ganzen Fühler, in das Wasser eintauchen.



**VORSICHT!** Die Reinigung mit destilliertem Wasser ist nur für kapazitive Sensoren der Baureihe KFS zulässig. Resistive oder elektrolytische Feuchtigkeitssensoren werden durch Wasserkontakt irreparabel beschädigt und müssen ersetzt werden! Kapazitive Feuchtesensoren anderer Hersteller sind in der Regel nicht wasserbeständig und können durch Wasserkontakt beschädigt werden. Klären Sie die Reinigungsvorschriften gegebenenfalls mit dem Hersteller des Fühlers!

### 4.10 Justage-Anleitung

Die Justageanleitung zu den Geräten aus unserem Lieferprogramm finden Sie im Anhang der Geräte-Bedienungsanleitung. Die entsprechende Dokumentation erhalten Sie bei uns auf Anfrage.

Für Feuchtigkeitsmessgeräte anderer Fabrikate wenden Sie sich bitte an den jeweiligen Hersteller.

Für eine Kalibrierung muss das Gerät nicht unbedingt justiert werden. Es reicht oft aus, die Abweichung zu dokumentieren und bei späteren Messungen zu berücksichtigen.

### 4.11 Stabilisierungszeit

Die Prüfung oder Justage darf erst durchgeführt werden, nachdem das System stabilisiert ist, das heißt, alle Komponenten (Salzlösung, Atmosphäre in der Abgleichkammer und der zu justierende Fühler) die gleichen Temperatur- und Feuchtwerte angenommen haben.

In der Praxis ergeben sich für einfache Prüfaufgaben bis 2 % Genauigkeit (ohne Justierung) bei einer Stabilisierungszeit von mindestens 30 Minuten. Für Justierung oder qualitätsrelevante Kalibrierungen ergeben sich Stabilisierungszeiten von mindestens 4 Stunden.

Die Stabilisierung muss in temperaturstabiler Umgebung stattfinden. Dies kann durch Einlegen in eine Styroporbox erfolgen. Während der Stabilisierungszeit darf die Zelle und der Fühler nicht berührt werden. Bei der Montage der Zellen auf dem Fühler ist unnötiger Kontakt mit den Handflächen zu vermeiden.

## 5. Ausführen der Prüfung und Justierung

Sie benötigen folgende Hilfsmittel: Mindestens zwei Referenzzellen, einem Styroporbehälter, die Justageanleitung des Geräts, ein kalibriertes Temperaturmessgerät, diese Anleitung mit den Salztabelle und bei Messgeräten ohne Display ein Anzeigegerät.

## Feuchte-Referenzzellen für die Überprüfung und Abgleich von Feuchtemessgeräten

Ersetzen Sie die Batterie des Gerätes oder benutzen Sie während der Justage ein Netzgerät. Prüfen Sie zunächst das Gerät auf einwandfreie Funktion. Es müssen plausible Messwerte angezeigt werden. Defekte Geräte müssen vor der Justierung zuerst repariert werden.

Nehmen Sie das Gerät in Betrieb, so dass Sie die Messwerte beobachten können. Benutzen Sie für Messumformer ein Anzeigegerät oder ein kalibriertes Strom- bzw. Spannungsmessgerät.

Entfernen Sie dann vorsichtig die Schutzkappe des Messfühlers.



**VORSICHT!** Die Schutzkappe abnehmen und dann axial wegführen ohne zu verkanten! Der Sensor ist ungeschützt und damit sehr anfällig gegen Beschädigung.

Prüfen Sie danach den Zustand des Sensorelements. Beschädigte oder verkratzte Sensoren müssen ersetzt werden. Verschmutzte Fühler zuerst reinigen und danach trocknen.



Bitte beachten Sie die Sicherheitsratschläge zu den Salz-Referenzzellen. Schrauben Sie die Deckel der Salz-Referenzzellen ab und prüfen Sie den Innenraum. Eingedretene Flüssigkeit müssen Sie vorsichtig mit einem fusselfreien Tuch aufnehmen. Prüfen Sie den Füllstand und die Sättigung der Salzlösung im Behälter. Defekte Referenzzellen müssen ausgesondert werden!

Montieren Sie vorsichtig den Fühler im Abgleichadapter. Benutzen Sie einen passenden Adapter, der luftdicht abschließt und ein passendes Gewinde besitzt. Vermeiden Sie unnötigen Handflächenkontakt zur Zelle und zum Messfühler, um eine unnötige thermische Instabilität zu vermeiden. Stellen Sie den Fühler mit der Zelle zur Stabilisierung in einen Styroporbehälter. Im Styroporbehälter dürfen keine weiteren Wärmequellen sein. Schließen Sie den Deckel der Styroporbox und warten Sie mindestens zwei Stunden.

Lassen Sie das Gerät in Betrieb. Sie können am Anzeigegerät die Messwerte ablesen und die Stabilität am Justierpunkt bewerten. Beginnen Sie erst mit der Justage, nachdem sich die Werte am Anzeigegerät über 30 Minuten weniger als 0,1 % RH ändern.

Erst danach dürfen Sie mit der Justage beginnen. Messen Sie die Umgebungstemperatur im Bereich der Referenzzellen. Bei Feuchtemessgeräten mit integrierter Temperaturmessung kann auch der Temperaturwert des Fühlers benutzt werden. Anhand der gemessenen Temperatur und den Salztabelle im Anhang, lässt sich durch lineare Interpolation der aktuelle Feuchtigkeitswert in der Referenzzelle bestimmen. Justieren Sie dann den Anzeigewert des Prüflings gemäß der Justageanleitung des Herstellers auf den Sollwert in der Referenzzelle. Der Vorgang ist damit abgeschlossen.

Entnehmen Sie den Fühler mit der Referenzzelle aus dem Styroporbehälter, entfernen Sie vorsichtig die Zelle und setzen Sie den Vorgang gegebenenfalls an dem nächsten Justagepunkt fort. Beachten Sie ausreichende Wartezeit nach dem Wechsel der Zelle.

### 6. Technische Daten

Parameter	Wert
Lieferbare Feuchtwerte und Füllungen	Siehe Bestelldaten
Nenntemperatur	23 °C
Zulässige Betriebstemperatur (nur statischer Betrieb - keine Temperaturzyklen)	20 ... 40 °C
Lagertemperatur	20 ... 40 °C
Haltbarkeit: dicht verschlossen	praktisch unbegrenzt

## Feuchte-Referenzzellen für die Überprüfung und Abgleich von Feuchtemessgeräten

Abmessungen Zelle	D 40 x 105 mm (mit Deckel)
Abmessungen Styropor-Verpackung	Ø 170 mm x 130 mm
Lieferumfang	Referenzzelle mit Bedienungsanleitung

### 7. Bestelldaten

Feuchte-Referenzzelle	Gewinde	Feuchtwert	
REFZ-	M20 x 1,5 mm -M20	11,3 % RH	-11RH
		22,8% RH	-23RH
		32,9% RH	-33RH
		43,2 % RH	-43RH
		53,5 % RH	-54RH
		75,4 % RH	-75RH
		84,7 % RH	-85RH
Komplettssets			Artikelnummer
Feuchte-Referenzzellen-Set mit Gewinde M20 x 1,5 mm: 32,9% / 75,4% RH			REFZ-M20-SET1
Feuchte-Referenzzellen-Set mit Gewinde M20 x 1,5 mm: 11,3% / 32,9% / 75,4% RH			REFZ-M20-SET2

### 8. Garantie

Die Qualität unserer Artikel wird ständig im Rahmen unseres QM-Systems nach ISO 9001 überwacht. Sollten sie dennoch einen Grund zur Beanstandung haben, beheben wir den Mangel innerhalb der Garantiezeit von 24 Monaten kostenlos, sofern dieser nachweislich auf einem Fehler unsererseits beruht.

Voraussetzung für die Erfüllung der Garantieleistungen ist, dass Sie uns über den Mangel unverzüglich und innerhalb der Gewährleistungszeit informieren.

Natürlich sind Schäden, die durch nicht bestimmungsgemäßen Gebrauch sowie infolge von Nichtbeachtung der Bedienungsanleitung entstanden sind, von dieser Garantie ausgenommen. Des Weiteren sind defekte Sensoren und Messfühler sowie Kalibrierungs-Dienstleistungen von der Garantie ausgeschlossen.

Die Garantie verfällt, wenn die Referenzzelle auseinander gebaut wurde.

Die Seriennummer auf dem Artikelkett darf nicht verändert, beschädigt oder entfernt werden.

Werden neben der Garantieleistung notwendige Reparaturen durchgeführt, sind die Garantieleistungen unentgeltlich, weitere Leistungen werden aber, ebenso wie Porto- und Verpackungskosten, berechnet.

Über die Garantieleistung hinausgehende Forderungen aufgrund von Haftungs- oder Schadensersatzansprüchen sind, soweit diese nicht gesetzlich vorgeschrieben sind ausgeschlossen.

#### 8.1 Reparatur- und Kalibrier-Service

Nach Ablauf der Garantiezeit stehen wir Ihnen selbstverständlich mit unserem Service-Angebot zur Verfügung. Bei Funktionsstörungen senden Sie uns das Produkt einfach mit einer kurzen Fehlerbeschreibung zurück. Bitte vergessen Sie nicht, Ihre Telefonnummer für eventuelle Rückfragen mit anzugeben.

Über die Höhe eventuell anfallender Reparaturkosten werden Sie von uns im Voraus informiert.

## Feuchte-Referenzzellen für die Überprüfung und Abgleich von Feuchtemessgeräten

Der Kostenvoranschlag ist kostenlos. Porto- und Verpackungskosten für die Rücksendung müssen wir nach Aufwand berechnen.

In unserem Kalibrierlabor können wir auch Ihre Mess- und Prüfgeräte anderer Hersteller mit Rückführbarkeit auf die nationalen Standards kalibrieren. Bitte fragen Sie an, wir erstellen Ihnen gerne ein unverbindliches Angebot!

### Serviceadresse:

B+B Thermo-Technik GmbH  
Heinrich-Hertz-Str. 4  
78166 Donaueschingen, Germany



Fon 0 771 8316-0 | Fax 0 771 8316-50

info@bb-sensors.com | www.bb-sensors.com

8.

### Salztabelle (Auszug)\*

Salz	Lithiumchlorid LiCl	Kaliumacetat C <sub>2</sub> H <sub>3</sub> KO <sub>2</sub>
Temp. [°C]	Feuchtwert [% RH]	Feuchtwert [% RH]
20	11,31	23,11
23**	11,31	22,75
25	11,30	22,51
30	11,28	21,61
35	11,25	---
40	11,21	---
Salz	Magnesiumchlorid MgCl <sub>2</sub>	Kaliumcarbonat K <sub>2</sub> CO <sub>3</sub>
Temp. [°C]	Feuchtwert [% RH]	Feuchtwert [% RH]
20	33,02	43,16
23**	32,88	43,16
25	32,78	43,16
30	32,44	43,17
35	32,05	---
40	31,60	---
Salz	Magnesiumnitrat Mg(NO <sub>3</sub> ) <sub>2</sub>	Natriumchlorid NaCl
Temp. [°C]	Feuchtwert [% RH]	Feuchtwert [% RH]
20	54,38	75,47
23**	53,49	75,36
25	52,89	75,29
30	51,40	75,09
35	49,91	74,87
40	48,42	74,68
Salz	Kaliumchlorid KCl	
Temp. [°C]	Feuchtwert [% RH]	
20	85,11	
23**	84,65	
25	84,34	
30	83,62	
35	82,95	
40	82,32	

\*Quellenangabe: Greenspan, NIST – USA

\*\* Hinweis: Die Werte für 23 °C sind aus den Werten für 20 °C und 25 °C linear interpoliert



# OPERATION MANUAL

Humidity reference cells for revision  
and adjustment of humidity sensors



# OPERATION MANUAL

## Humidity reference cells for revision and adjustment of humidity sensors

### Table of contents

<b>1.</b>	<b>General dangers and precautions</b>	<b>3</b>
1.1	Dangers and precautions about the salt solutions	3
1.2	Important application notes	3
<b>2.</b>	<b>General description</b>	<b>3</b>
<b>3.</b>	<b>Operating principle</b>	<b>4</b>
<b>4.</b>	<b>Application guidelines</b>	<b>4</b>
4.1	Intended use	4
4.2	Checks before application	4
4.3	Ambient conditions	5
4.4	Storage conditions and durability	5
4.5	Temperature dependence	6
4.6	Tolerance and accuracy	6
4.7	Removing the protection cap	6
4.8	Humidity sensor checking	6
4.9	Humidity sensor cleaning	6
4.10	Guidance for adjustment	7
4.11	Stbilisation time	7
<b>5.</b>	<b>Checking and adjustment procedure</b>	<b>7</b>
<b>6.</b>	<b>Technical Data</b>	<b>8</b>
<b>7.</b>	<b>Ordering Data</b>	<b>8</b>
<b>8.</b>	<b>Warranty</b>	<b>9</b>
8.1	Repair and calibration service	9
<b>9.</b>	<b>Salt tables</b>	<b>10</b>

## Humidity reference cells for revision and adjustment of humidity sensors

### 1. General dangers and precautions



Please read the following precautions carefully before putting into operation! The symbols used in the operation manual are primarily intended to draw attention to safety risks. The symbol used in each case cannot replace the text of the safety instructions. The text must therefore be read completely!



This symbol indicates likely danger for persons, material or environment. The information provided in the associated text should be duly followed to avoid any kind of risk.



This symbol refers to important application notes and tips, which are necessary for successful working and should be absolutely followed to ensure good results.

#### 1.1 Dangers and precautions about the salt solutions



Most of the salt solutions used are physiologically harmless and are not hazardous products as defined by directive RoHS 1272/2008. Please note the following warnings in particular:



**ATTENTION!** Please note that lithium chloride (LiCl), potassium acetate ( $C_2H_3KO_2$ ), magnesium chloride ( $MgCl_2$ ), potassium carbonate ( $K_2CO_3$ ), magnesium nitrate ( $Mg(NO_3)_2$ ), sodium chloride (NaCl), potassium chloride (KCl) are harmful to health (less toxic).

Observe the relevant regulations. Keep the reference cells out of the reach of children. Replace leaking cells immediately. Remove any leaking liquid. In case of eye or skin contact, rinse immediately with plenty of water. If accidentally swallowed, consult a doctor.

Disposal in the laboratory is carried out as usual for inorganic salt solutions. Defect cells can be sent to us free of charge for disposal or repair.

#### 1.2 Important application notes



B+B Thermo-Technik GmbH humidity sensors are manufactured in a complex calibration process, adjusted, coded and stored before delivery.

It is not advisable to calibrate newly supplied sensors, as no higher accuracy can be achieved.

Sensors for which a calibration certificate has been issued as part of an ISO or DKD calibration may only be tested, but not adjusted, as otherwise the calibration certificate becomes invalid!

Reference cells are not a traceable humidity standard. For verification purposes, the cells should be checked at regular intervals using a certified reference device.

### 2. General descriptions



The humidity reference cells are used to check and calibrate humidity sensors. A defined relative humidity is generated in the test chamber of the cell using a saturated salt solution. The accuracy in the reference cells is determined by the determined by physical and chemical laws. An accuracy of  $\pm 1$  % RH can be achieved under laboratory conditions.

The test chamber is separated from the salt solution by a diaphragm so that the sensor to be tested is protected from contamination with the salt solution.

The test containers can be used in the correct condition regardless of their position, even lying down or „overhead“. Thanks to their high accuracy and ease of use, the cells are also ideal for testing and adjusting of measuring instruments.

## Humidity reference cells for revision and adjustment of humidity sensors

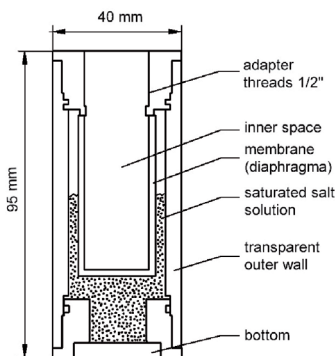
The various versions, which differ in the salt filling, cover the entire humidity range from 11(.3) % RH to 75(.4) % RH (other humidities on request). At least one cell is required for testing purposes. For the adjustment of sensors, at least two different cells (e.g. 32(.9) % RH and 75(.4) % RH) should be used. The values should be within the preferred measuring range, but sufficiently apart to achieve good adjustment results over the entire measuring range.

For easy adaptation of the cells with the sensors, these are supplied with an M20 x 1.5 mm compression fitting. The compression fitting ensures an airtight seal with the sensor (D=10...14 mm).

For easy adaptation of the cells with the sensors, these can be supplied with an M20 x 1.5 mm thread for a compression fitting. The compression fitting ensures an airtight seal for sensors with a diameter of diameter (D=10...14 mm).

### 3. Operating principle

The functional principle is based on a saturated salt solution over which a certain relative humidity is set. For the application, it is important that the solution is saturated. This means that there is both undissolved salt in crystalline form in the liquid and visible crystalline form in the liquid, as well as visible liquid.



The cells are mechanically stable and liquid-tight. The inner wall forms a membrane (also known as a diaphragm) that separates the test chamber from the salt solution. The membrane is microporous and permeable to water vapor. It prevents the test specimen from coming into contact with the saline solution. The outer wall of the cell is made of transparent plastic. This allows the liquid level and the saturation of the solution can be assessed and monitored from the outside.

The saturated salt solution is located between the inner and outer walls. The water vapor (or more precisely: the partial pressure of the water vapor above the salt solution) penetrates through the diaphragm into the interior of the test container, where it forms a water vapor-air mixture with a relative humidity specific to the salt.

### 4. Application guidelines

#### 4.1 Intended use

The reference cells are used for testing and adjusting capacitive, resistive or electrolytic humidity sensors and measuring probes.

Due to their design, the reference cells are not suitable for use with psychrometers, dew point mirrors or other thermal measuring methods.

The cells may only be used in the temperature range from 20 °C to 40 °C. Rapid temperature or pressure changes and mechanical shock must be avoided, as the cell or the diaphragm may otherwise be damaged.

## Humidity reference cells for revision and adjustment of humidity sensors

### 4.2 Checks before application



The reference cells must be checked before use. In the event of rapid temperature changes or strong pressure changes, especially after transportation as air freight, some salt solution may pass through the membrane. This behavior is physically determined and is not a defect. It does not affect the correct function.



**ATTENTION!** However, it is essential to remove the spilled liquid and clean the interior with a dry cloth, observing the safety guidelines. As some salts are corrosive, unintentional contact with the sensor, the metal housing or the electronics can damage the sensor!

Leaking test containers, for example due to a damaged membrane, must be replaced.

The salt solutions must be saturated, i.e. both crystalline salt and liquid must be visible at the bottom of the reference cell. be visible at the bottom of the reference cell.

If the salt solution is unsaturated (i.e. either only liquid without crystals is visible or only dry, crystalline salt is visible), a defined relative humidity can no longer be guaranteed.

You should shake the cell again briefly before use.

### 4.3 Ambient conditions



To achieve maximum accuracy, use in a laboratory is recommended. The measuring and calibration room should be air-conditioned. The ambient temperature should be  $23\text{ °C} \pm 2\text{ °C}$ , the ambient humidity should be  $50\% \pm 5\% \text{ RH}$ .

To increase the temperature stability, it is recommended to use the closed insulation polystyrene container.

During use, the ambient temperature gradient must be  $<1\text{K/h}$ . In any case, environmental influences such as draughts or direct heat radiation must be prevented during use.

The sample chamber in the reference cell must fully accommodate the sensor head and must be completely sealed off from the environment. to the environment. If the sensor does not fit into the connection thread, a suitable adapter must be used.

Unnecessary handling of the test containers by hand is unfavourable, as this leads to long thermal stabilization times.

Unnecessarily long opening times should be avoided, as this also prolongs the stabilization time and reduces the shelf life of the cells.

### 4.4 Storage conditions and durability



If used correctly, the reference cells can be used for years.

The salt solution is used to stabilize the humidity in the test room. Depending on the humidity level of the laboratory environment, the solution absorbs or releases water.

In the European climate, the average humidity value is approx.  $55\% \text{ RH}$ . Therefore, reference cells for drier values usually absorb water. This increases the liquid level and more salt dissolves. As soon as no more salt crystals are visible, the cell is unusable and must be replaced. Once the inner volume is completely filled, the solution is pressed into the interior and can damage the diaphragm, the sensor or the sensor housing.

The reference cells for humidity values above  $55\% \text{ RH}$  tend to release water. This causes the interior to dry out slowly.

## Humidity reference cells for revision and adjustment of humidity sensors

Liquid must still be visible for correct function. If only crystalline salt without liquid components is visible, the cell is unusable and must be replaced.

The effects described above only occur after opening the lid. The test containers must therefore not be opened for an unnecessarily long time. In order to maintain the functionality of the cells for as long as possible, care should be taken to close them again immediately after use. The sealing ring on the lid must be checked to ensure that it is dry and clean and that it fulfills its sealing function correctly.

When tightly sealed, the cells have a practically unlimited shelf life.

Reference cells in which the solution is no longer saturated can be sent to us for reconditioning (chargeable service). for a fee. Mechanically defective cells (e.g. damaged diaphragm) can be sent to us for disposal free of charge.

### 4.5 Temperature dependence



The most commonly used salts, lithium chloride, magnesium chloride and sodium chloride, have virtually no disturbing temperature dependence. temperature dependence of the moisture values. In the appendix of this documentation you will find humidity tables in which the temperature dependence is documented. For this purpose, the ambient temperature at the salt container must be measured with a thermometer and the humidity value in the tables by interpolation.

### 4.6 Tolerance and accuracy

When used properly in a laboratory, accuracies of up to  $\pm 1$  % RH can be achieved at the test point. When used in the field, a temperature-stable environment is decisive for the achievable accuracy. An additional error of  $\pm 2$  % RH should be taken into account.

The accuracy to be achieved by the overall system is largely determined by the properties of the sensor element used (hysteresis behavior, linearity error, secondary drift, long-term stability).

As the capacitive sensor elements exhibit typical behavior both in the offset value and in the slope, adjustment should always be made at two points.

Even if very good results can be achieved with reference cells, application errors can never be completely ruled out. To be on the safe side, a comparison measurement should therefore always be carried out with a certified reference device.

### 4.7 Removing the protection cap



If possible, the sensor should be inserted into the reference cell without a sinter protection filter. If necessary, clarify with the probe manufacturer how the cap can be removed. When using with a protective cap, a significant extension of the stabilization time must be expected.




**ATTENTION!** After removing the protective cap, the sensitive humidity sensor is exposed and can be damaged by improper use. damaged by improper use. The surface of the sensor must not be touched. Fingerprints or scratches on the surface surface lead to deviations or malfunctions.




**ATTENTION!** The probe may only be inserted into the cell far enough so that the sensor does not touch the floor, otherwise both the diaphragm and the sensor may be damaged.


## Humidity reference cells for revision and adjustment of humidity sensors


### 4.8 Humidity sensor checking

 The test specimen (humidity sensor) must be in perfect condition. Damaged, scratched or broken humidity sensors must be replaced at the factory!

### 4.9 Humidity sensor cleaning

 The sensor must not show any dust deposits or other soiling. The capacitive humidity sensors of the KFS series are water-resistant. If the sensor is dirty, you can clean it with distilled water at a maximum temperature of 65 °C clean it. To do this, swirl the sensor in the water for approx. 1 minute. The sensor must then be dried at 80 °C for 24 hours. The sensor should then be stored for a further 48 hours at ambient conditions before use.

 **ATTENTION!** The electronics are located behind the sensor and can be damaged if it comes into contact with water. Therefore, only immerse the sensor, never the entire sensor, in water.

 **ATTENTION!** Cleaning with distilled water is only permitted for capacitive sensors of the KFS series. Resistive or electrolytic humidity sensors are irreparably damaged by contact with water and must be replaced! Capacitive humidity sensors from other manufacturers are generally not water-resistant and can be damaged by contact with water. If necessary, clarify the cleaning instructions with the manufacturer of the sensor!

### 4.10 Guidance for adjustment

The adjustment instructions for the devices in our product range can be found in the appendix of the device operating instructions. The corresponding documentation is available from us on request.

For moisture meters from other manufacturers, please contact the respective manufacturer.

The device does not necessarily have to be adjusted for calibration. It is often sufficient to document the deviation and take it into account for subsequent measurements.

### 4.11 Stabilisation time

The test or adjustment may only be carried out after the system has stabilized, i.e. all components (salt solution, atmosphere in the calibration chamber and the sensor to be (salt solution, atmosphere in the calibration chamber and the sensor to be calibrated) have assumed the same temperature and humidity values. have assumed the same temperature and humidity values.

In practice, for simple testing tasks up to 2 % accuracy (without adjustment) with a stabilization time of at least 30 minutes. For adjustment or quality-relevant calibrations, stabilization times of at least 4 hours.

Stabilization must take place in a temperature-stable environment. This can be achieved by placing the cell in a polystyrene box. The cell and the sensor must not be touched during the stabilization time. When mounting the cells on the sensor, avoid unnecessary contact with the palms of your hands.

## 5. Checking and adjustment procedure

You will need the following tools: at least two reference cells, a polystyrene container, the adjustment instructions for the device, a calibrated temperature measuring device, these instructions with the salt tables and a display device for measuring devices without a display.

Replace the device battery or use a mains adapter during adjustment. First check that the device is working properly. Plausible measured values must be displayed. Defective devices must first be repaired before adjustment.

## Humidity reference cells for revision and adjustment of humidity sensors

Put the device into operation so that you can observe the measured values. Use a display device or a calibrated ammeter or voltmeter for measuring transducers.

Then carefully remove the protective cap from the measuring probe.



**ATTENTION!** Remove the protective cap and then guide it away axially without tilting! The sensor is unprotected and therefore very susceptible to damage.

Then check the condition of the sensor element. Damaged or scratched sensors must be replaced. Clean dirty sensors first and then dry them.



Please observe the safety instructions for the salt reference cells. Unscrew the covers of the salt reference cells and check the interior. Carefully wipe up any liquid that has entered with a lint-free cloth. Check the fill level and the saturation of the salt solution in the container. Defective reference cells must be discarded!

Carefully fit the sensor in the calibration adapter. Use a suitable adapter that is airtight and has a suitable thread. Avoid unnecessary palm contact with the cell and the sensor to prevent unnecessary thermal instability. Place the sensor with the cell in a polystyrene container for stabilization. There must be no other sources of heat in the polystyrene container. Close the lid of the polystyrene box and wait at least two hours.

Leave the device in operation. You can read the measured values on the display unit and assess the stability at the adjustment point. Only start the adjustment after the values on the display unit have changed by less than 0.1 % RH for 30 minutes.

Only then may you start the adjustment. Measure the ambient temperature in the area of the reference cells. For humidity measuring devices with integrated temperature measurement, the temperature value of the sensor can also be used. Using the measured temperature and the salt tables in the appendix, the current humidity value in the reference cell can be determined by linear interpolation. Then adjust the display value of the test sample to the target value in the reference cell in accordance with the manufacturer's adjustment instructions. The process is now complete.

Remove the sensor with the reference cell from the polystyrene container, carefully remove the cell and continue the procedure at the next adjustment point if necessary. Allow sufficient waiting time after changing the cell.

### 6. Technical Data

Parameters	Value
Available moisture values and fillings	See order data
Nominal temperature	23 °C
Permissible operating temperature (only static operation - no temperature cycles)	20 ... 40 °C
Storage temperature	20 ... 40 °C
Shelf life:	
tightly closed	practically unlimited
Cell dimensions	D 40 x 105 mm (with lid)
Styrofoam packaging dimensions	Ø 170 mm x 130 mm
Scope of delivery	Reference cell with operating instructions



## Humidity reference cells for revision and adjustment of humidity sensors

### 7. Order Data

Humidity reference cell	Thread	Humidity value	
REFZ-	M20 x 1,5 mm -M20	11,3 % RH	-11RH
		22,8% RH	-23RH
		32,9% RH	-33RH
		43,2 % RH	-43RH
		53,5 % RH	-54RH
		75,4 % RH	-75RH
		84,7 % RH	-85RH
Complete sets			Article number
Humidity reference cell set with thread M20 x 1,5 mm: 32,9% / 75,4% RH			REFZ-M20-SET1
Humidity reference cell set with thread M20 x 1,5 mm: 11,3% / 32,9% / 75,4% RH			REFZ-M20-SET2

### 8. Warranty

The quality of our products is constantly monitored as part of our QM system in accordance with ISO 9001. Should you nevertheless have a reason for complaint, we will rectify the defect free of charge within the warranty period of 24 months, provided that it is demonstrably due to a fault on our part.

The prerequisite for the fulfillment of the warranty services is that you inform us of the defect immediately and within the warranty period. warranty period.

Of course, damage caused by improper use or failure to observe the operating instructions is excluded from this warranty. Furthermore, defective sensors and measuring probes as well as calibration services are services are excluded from the warranty.

The guarantee expires if the reference cell has been disassembled.

The serial number on the item label must not be altered, damaged or removed.

If necessary repairs are carried out in addition to the warranty service, the warranty services are free of charge. services will be charged, as will postage and packaging costs.

Claims over and above the guarantee due to liability or compensation claims are excluded, insofar as these are not prescribed by law.

#### 8.1 Repair and calibration service

After the warranty period has expired, we are of course at your disposal with our service offer. In the event of malfunctions simply send the product back to us with a brief description of the fault. Please do not forget to include your telephone number for any queries.

We will inform you in advance of any repair costs that may be incurred. The cost estimate is free of charge. Postage and packaging costs for the return shipment will be charged at cost.

In our calibration laboratory, we can also calibrate your measuring and testing devices from other manufacturers with traceability to national standards. Please contact us, we will be happy to provide you with a non-binding offer!

# OPERATION MANUAL

## Humidity reference cells for revision and adjustment of humidity sensors

Service address:

B+B Thermo-Technik GmbH  
Heinrich-Hertz-Str. 4  
78166 Donaueschingen, Germany

Fon 0 771 8316-0  
Fax 0 771 8316-50

info@bb-sensors.com  
www.bb-sensors.com



8.

### Salt tables (extract)\*

Salt	Lithium chloride LiCl	Potassium acetate C <sub>2</sub> H <sub>3</sub> KO <sub>2</sub>
Temp. [°C]	Humidity value [% RH]	Humidity value [% RH]
20	11,31	23,11
23**	11,31	22,75
25	11,30	22,51
30	11,28	21,61
35	11,25	---
40	11,21	---

Salt	Magnesium chloride MgCl <sub>2</sub>	Potassium carbonate K <sub>2</sub> CO <sub>3</sub>
Temp. [°C]	Humidity value [% RH]	Humidity value [% RH]
20	33,02	43,16
23**	32,88	43,16
25	32,78	43,16
30	32,44	43,17
35	32,05	---
40	31,60	---

Salt	Magnesium nitrate Mg(NO <sub>3</sub> ) <sub>2</sub>	Sodium chloride NaCl
Temp. [°C]	Humidity value [% RH]	Humidity value [% RH]
20	54,38	75,47
23**	53,49	75,36
25	52,89	75,29
30	51,40	75,09
35	49,91	74,87
40	48,42	74,68

Salt	Potassium chloride KCl	
Temp. [°C]	Humidity value [% RH]	
20	85,11	
23**	84,65	
25	84,34	
30	83,62	
35	82,95	
40	82,32	

\*Source reference: Greenspan, NIST – USA

\*\* Note: The values for 23 °C are linearly interpolated from the values for 20 °C and 25 °C linearly interpolated