

DATENBLATT



Temperaturfühler mit Anschlusskopf BINOX[®]

Beschreibung



Technische Daten

Messwertaufnehmer	Pt100
Messbereich	-50...+400 °C
Genauigkeit	IEC 751 Klasse A
Messstrom	max. 1 mA
Schaltungsart	3-Leiteranschluss
Nennlänge	100 mm
Elektrischer Anschluss	für Kabel Ø 3 - 5 mm / SW13

Anwendungen

- Molkereien
- Brauereien
- Getränkeindustrie
- Lebensmittelerzeugung

Vorteile

- Abwaschbar
- Leicht zu reinigen
- Schneller und wartungsfreier Einbau

Leistungsmerkmale

- Kopfdichtung aus EPDM
- Sämtliche Bauteile der Anschlussköpfe Form MA und Form B sind verwendbar
- Kabelverschraubung für Leitungen mit Ø 3 - 5 mm

Eigenschaften

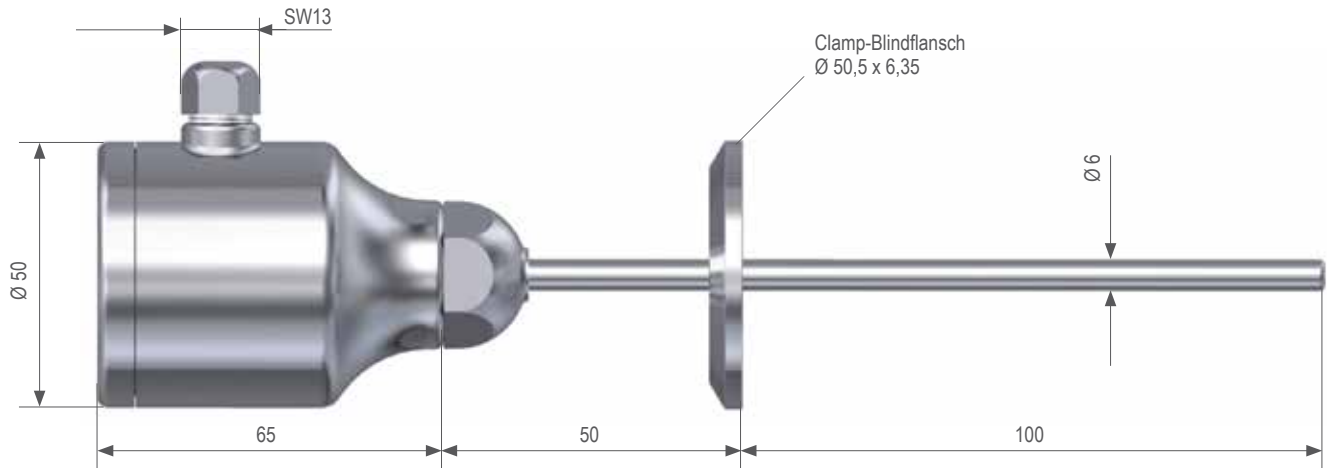
Die Herstellung und Veredelung von Nahrungsmitteln und pharmazeutischen Erzeugnissen fordert hohe und gleich bleibende Produktqualität. Die Anforderungen an die Temperaturmessstellen sind in den verschiedenen Bereichen wie z.B. Brauereiindustrie, Getränkeindustrie, Kosmetikindustrie, Milch- und Käseherstellung sowie der Pharmaindustrie sehr unterschiedlich, die Ansprüche an Material und Verarbeitung sehr hoch. Die B+B BINOX[®] Temperaturfühler sind für den Einsatz in ständig wechselnder mechanischer und thermischer Beanspruchung entwickelt worden.

Weitere Informationen im Internet unter:
www.bb-sensors.com

DATENBLATT



Temperaturfühler mit Anschlusskopf BINOX[®] 1 und Clampbefestigung



Technische Daten	
Durchmesser	6 mm
Material	Edelstahl 1.4571
Prozessanschluss	Clamp-Blindflansch Edelstahl 1.4301

Artikel	Art.-Nr.
Temperaturfühler mit Anschlusskopf BINOX 1	0628 0072-100



Gegenclamp



Clampspannung
mit Flügelmutter



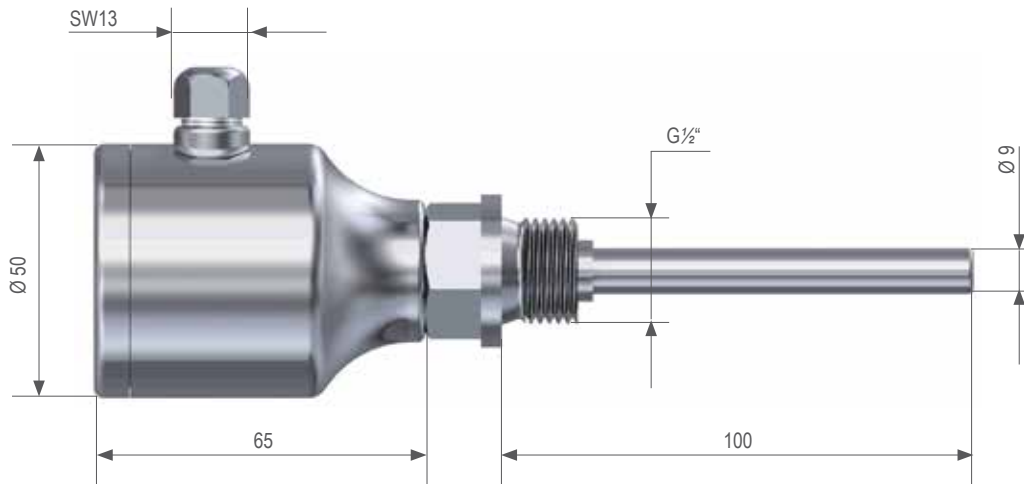
Schnittdansicht
Dichtring

Zubehör	Art.-Nr.
Gegenclamp	0170 0726-02
Clampspannung mit Flügelmutter	0170 0726-03
Dichtring	0135 0099-01

DATENBLATT



Temperaturfühler mit Anschlusskopf BINOX[®] 1



Technische Daten

Durchmesser	9 mm
Material	Edelstahl 1.4571
Prozessanschluss	G 1/2"

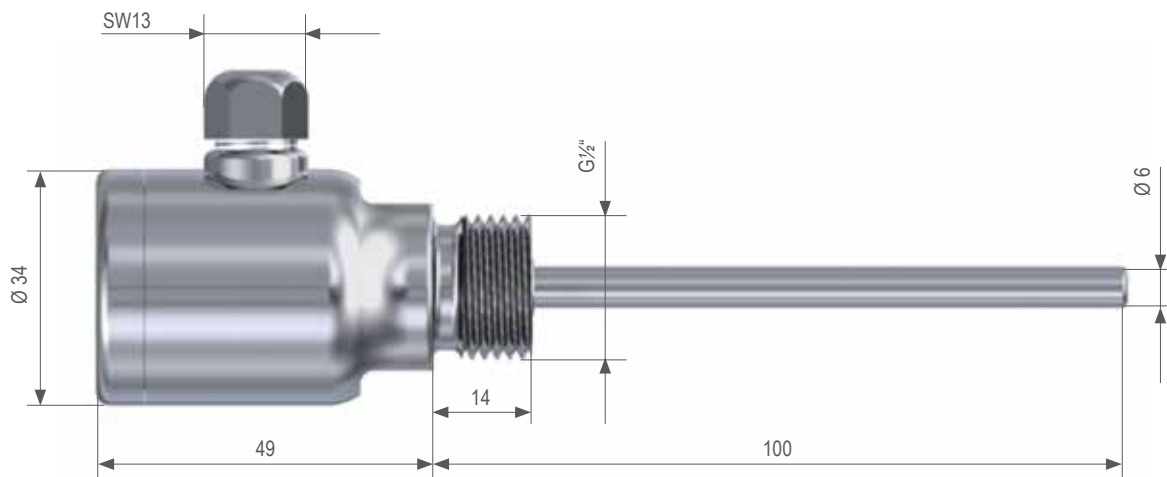
Artikel

Temperaturfühler mit Anschlusskopf BINOX 1

Art.-Nr.

0628 0037-10

Temperaturfühler mit Anschlusskopf BINOX[®] 4



Technische Daten

Durchmesser	6 mm
Material	Edelstahl 1.4301
Prozessanschluss	G 1/2"

Artikel

Temperaturfühler mit Anschlusskopf BINOX 4
mit Gewinde G 1/2"

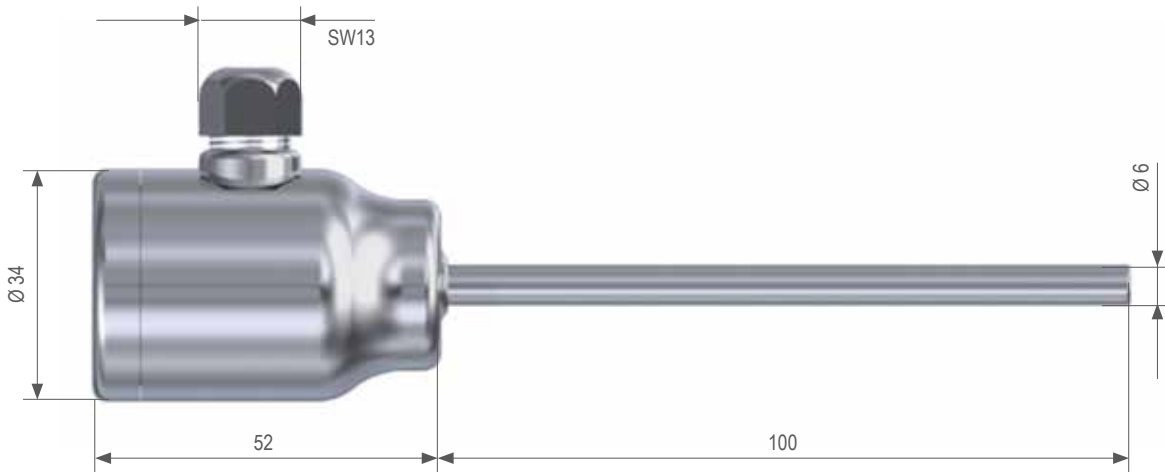
Art.-Nr.

0628 0037-101

DATENBLATT



Temperaturfühler mit Anschlusskopf BINOX[®] 3



Technische Daten	
Durchmesser	6 mm
Material	Edelstahl 1.4301
Prozessanschluss	siehe B+B Klemmverschraubungen

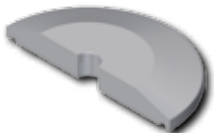
Artikel	Art.-Nr.
Temperaturfühler mit Anschlusskopf BINOX 3	0628 0037-100



Klemmverschraubung



Gegenclamp



Schnittansicht
Clampblindflansch



Clampspannung
mit Flügelmutter



Schnittansicht
Dichtring

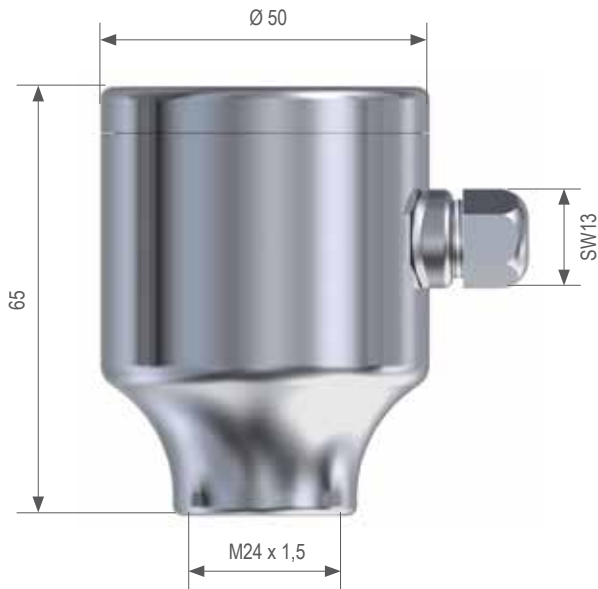
Zubehör	Art.-Nr.
Klemmverschraubung:	
• Gewinde G1/2"	
• Bohrung für Ø 6,0 mm	
• Material Edelstahl 1.4571	
• Klemmkegel PTFE	SHOP 0554 0098-10
Klemmverschraubung:	
• Gewinde G1/2"	
• Bohrung für Ø 6,0 mm	
• Material Edelstahl 1.4571	
• Klemmkegel Edelstahl 1.4571	SHOP 0554 0098
Clampblindflansch:	
• Edelstahl 1.4404	
• zum selber verschweißen	0170 0726-01
Gegenclamp	0170 0726-02
Clampspannung mit Flügelmutter	0170 0726-03
Dichtring	0135 0099-01

DATENBLATT



Anschlusskopf BINOX[®] 1

Anschlusskopf BINOX[®] 2



Technische Daten	
Kopfhöhe	65 mm
Kopfdurchmesser	50 mm
Prozessanschluss	M24 x 1,5
Material	Edelstahl 1.4571
Elektrischer Anschluss	für Kabel Ø 3 - 5 mm / SW13

Technische Daten	
Kopfhöhe	57 mm
Kopfdurchmesser	54,6 mm
Prozessanschluss	Ø 6,1
Material	Edelstahl 1.4571
Elektrischer Anschluss	für Kabel Ø 3 - 5 mm / SW13

Zubehör	Art.-Nr.
Klemmsockel 2-polig	0400 0087-50
Klemmsockel 4-polig	0400 0087
Klemmsockel 6-polig	0400 0087-60
Klemmsockel 8-polig	0400 0087-10

Zubehör	Art.-Nr.
Klemmsockel 2-polig	0400 0087-50
Klemmsockel 4-polig	0400 0087
Klemmsockel 6-polig	0400 0087-60
Klemmsockel 8-polig	0400 0087-10

Artikel	Art.-Nr.
Anschlusskopf BINOX 1	0400 0128-03

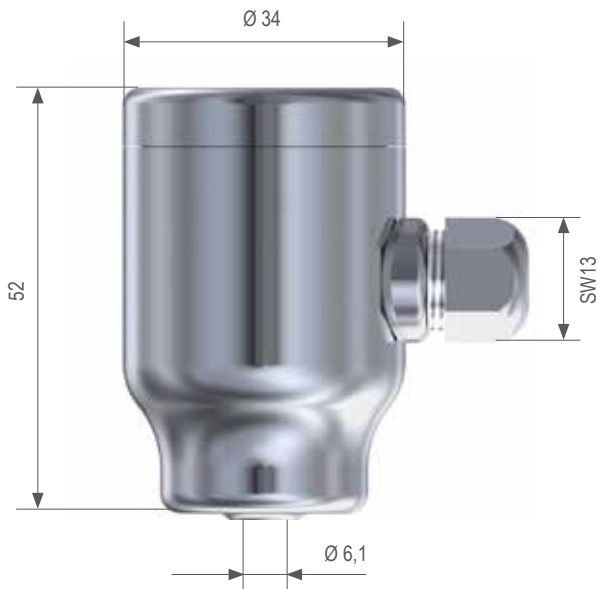
Artikel	Art.-Nr.
Anschlusskopf BINOX 2	0400 0421-101

DATENBLATT



Anschlusskopf BINOX[®] 3

Anschlusskopf BINOX[®] 4



Technische Daten	
Kopfhöhe	52 mm
Kopfdurchmesser	34 mm
Innenbohrung für Schutzhülse	6,1 mm
Material	Edelstahl 1.4301
Elektrischer Anschluss	für Kabel Ø 3 - 5 mm / SW13

Technische Daten	
Kopfhöhe	63 mm
Kopfdurchmesser	34 mm
Prozessanschluss	G1/2"
Innenbohrung für Schutzhülse	6,1 mm
Material	Edelstahl 1.4301
Elektrischer Anschluss	für Kabel Ø 3 - 5 mm / SW13

Zubehör	Art.-Nr.
Klemmsockel 2-polig	0400 0090
Klemmsockel 4-polig	0400 0090-10

Zubehör	Art.-Nr.
Klemmsockel 2-polig	0400 0090
Klemmsockel 4-polig	0400 0090-10

Artikel	Art.-Nr.
Anschlusskopf BINOX 3	0400 0099-11

Artikel	Art.-Nr.
Anschlusskopf BINOX 4	0400 0099-05

DATA SHEET



Temperature probes with connection head BINOX[®]

Description



Technical data

Sensor	Pt100
Measurement range	-50...+400 °C
Accuracy	IEC 751 Class A
Measurement current	max. 1 mA
Connection type	3-wires connection
Nominal length	100 mm
Electrical connection	for cable Ø 3 - 5 mm / SW13

Applications

- Dairy
- Brewery
- Beverage industry
- Food processing

Benefits

- Washable
- Easy to clean
- Fast and maintenance-free installation

Features

- Sealing made of EPDM
- All components of connection heads form MA and form B are useable
- For cable with diameter Ø 3 - 5 mm

Characteristics

For manufacturing and refining of foodstuffs and pharmaceutical products a high and constant product quality is required.

The requirements regarding to temperature measuring points are very various in areas such as e.g. brewery, beverages industry, cosmetic industry, dairy industry as well as pharmaceutical industry. The requirements for material and processing are very high.

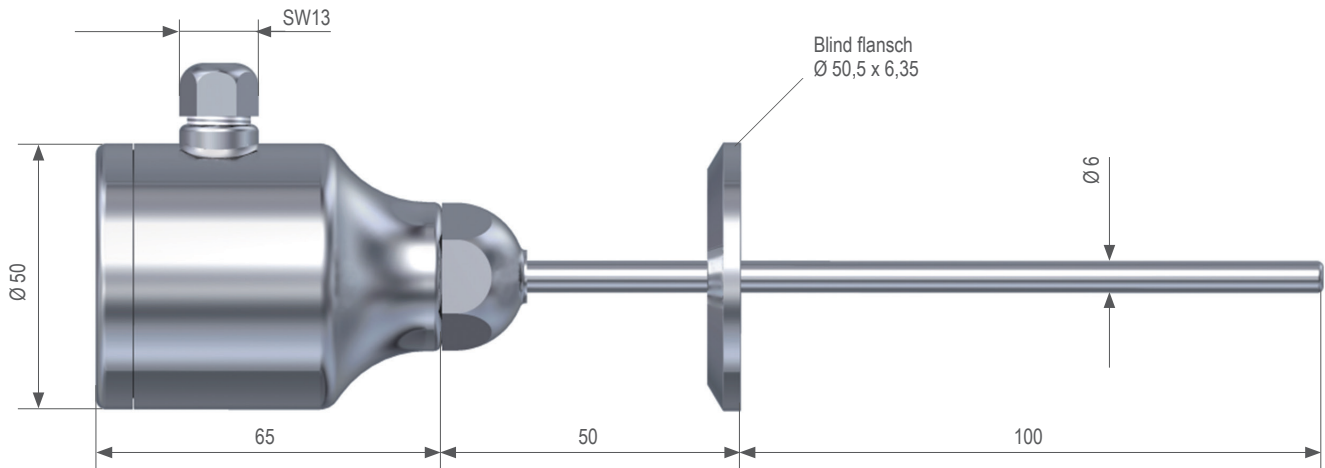
The B+B BINOX[®] temperature probes have been developed for the use in constantly changing mechanical and thermal stress.

For further information, visit our website:
www.bb-sensors.com

DATA SHEET



Temperature probe with connection head BINOX[®] 1 and clamp flange



Technical data	
Diameter	6 mm
Material	Stainless steel 1.4571
Process connection	Blind flange stainless steel 1.4301

Article	Art.-No.
Temperature probe with connection head BINOX [®] 1	0628 0072-100



Fitting flange

Accessories	Art.-Nro.
Fitting flange	0170 0726-02
Flange clamping	0170 0726-03
Sealing ring	0135 0099-01



Flange clamping

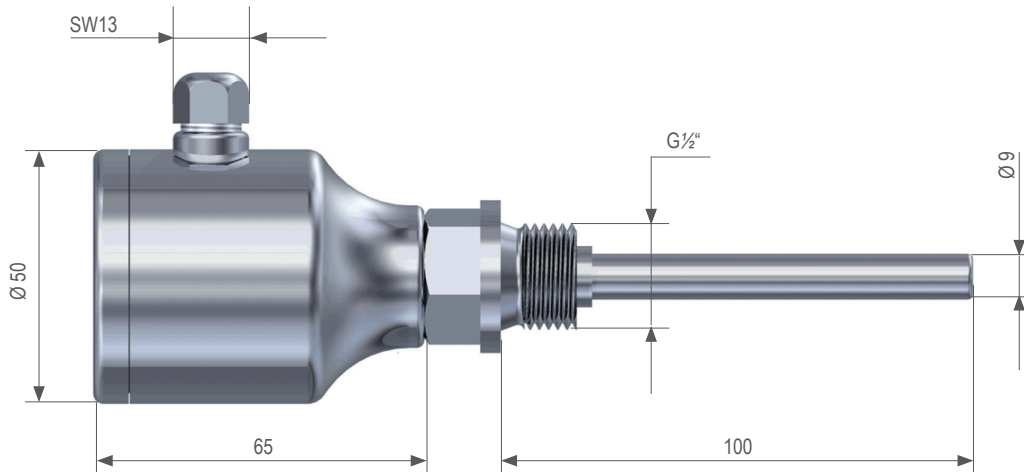


Sectional view
sealing ring

DATA SHEET



Temperature probe with connection head BINOX[®] 1



Technical data

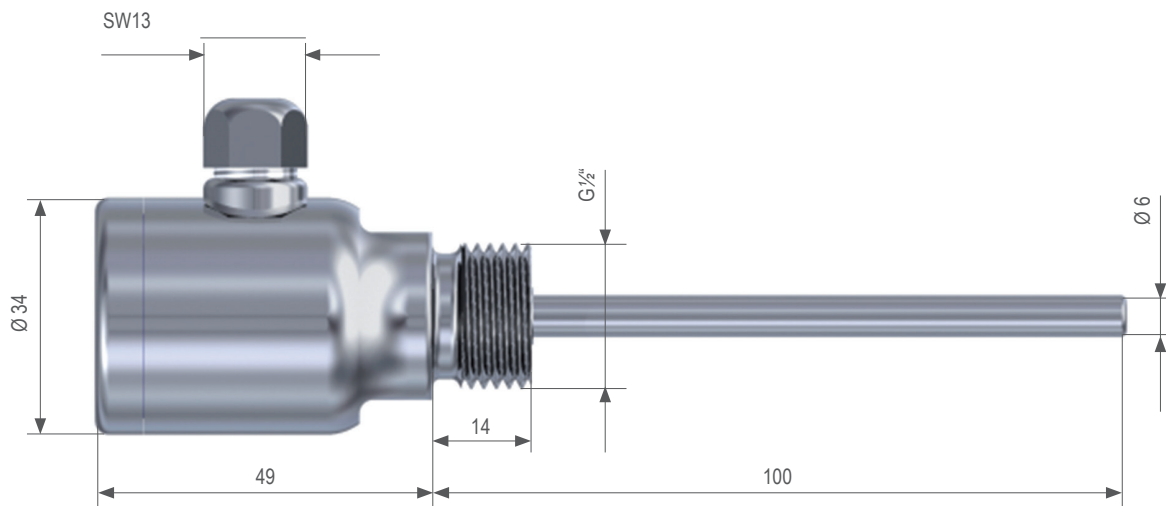
Diameter	9 mm
Material	Stainless steel 1.4571
Process connection	G 1/2"

Article

Art.-No.

Temperature probe with connection head BINOX[®] 1 0628 0037-10

Temperature probe with connection head BINOX[®] 4



Technical data

Diameter	6 mm
Material	Stainless steel 1.4301
Process connection	G 1/2"

Article

Art.-No.

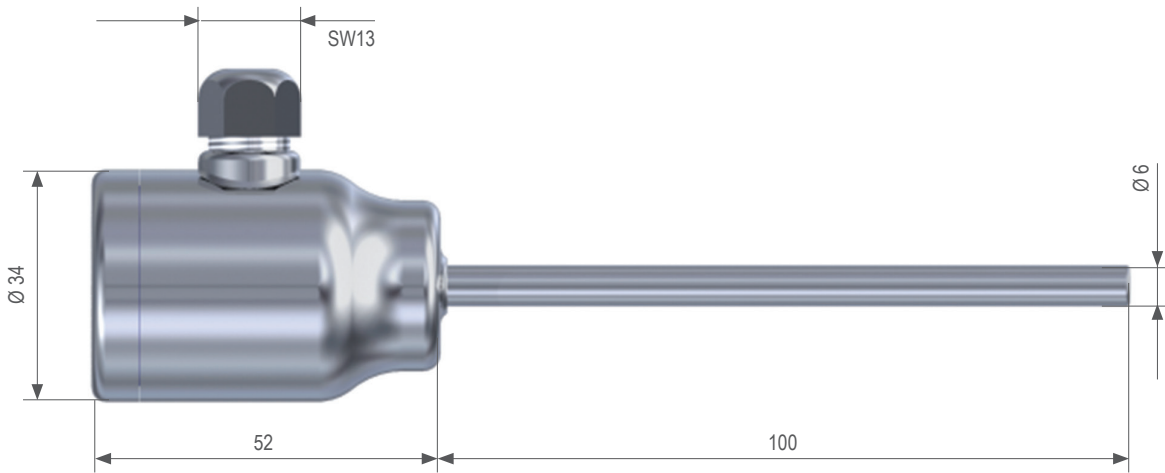
Temperature probe with connection head BINOX[®] 4 with thread G 1/2" 0628 0037-101

Other dimensions are available on request.

DATA SHEET



Temperature probes with connection head BINOX[®] 3



Technical data	
Diameter	6 mm
Material	Stainless steel 1.4301
Process connection	look at B+B compression fitting

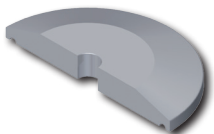
Article	Art.-No.
Temperature probe with connection head BINOX [®] 3	0628 0037-100



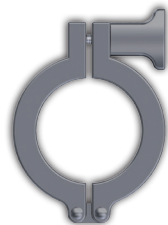
Compression fitting



Fitting flange



Sectional view blind flange



Flange clamping with nut



Sectional view sealing ring

Accessories	Art.-No.
Compression fitting:	
• Thread G½"	
• Drilling for Ø 6,0 mm	
• Material stainless steel 1.4571	
• Clamping cone PTFE	SHOP 0554 0098-10
Compression fitting:	
• Thread G½"	
• Drilling for Ø 6,0 mm	
• Material stainless steel 1.4571	
• Clamping cone stainless steel 1.4571	SHOP 0554 0098
Blind flange:	
• Stainless steel 1.4404	
• Welded to itself	0170 0726-01
Fitting flange	0170 0726-02
Flange clamping with wing nut	0170 0726-03
Sealing ring	0135 0099-01

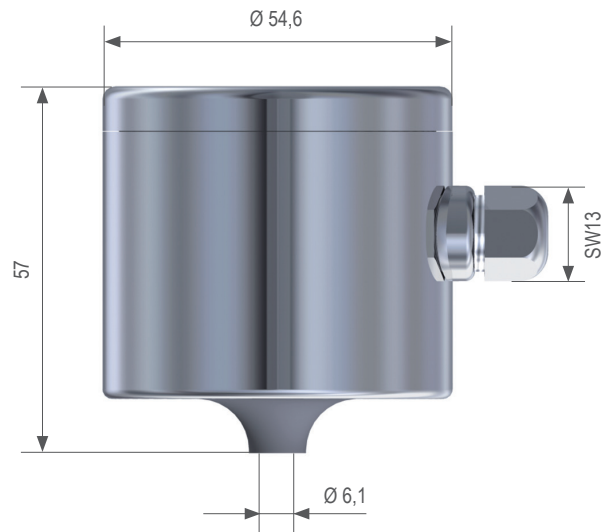
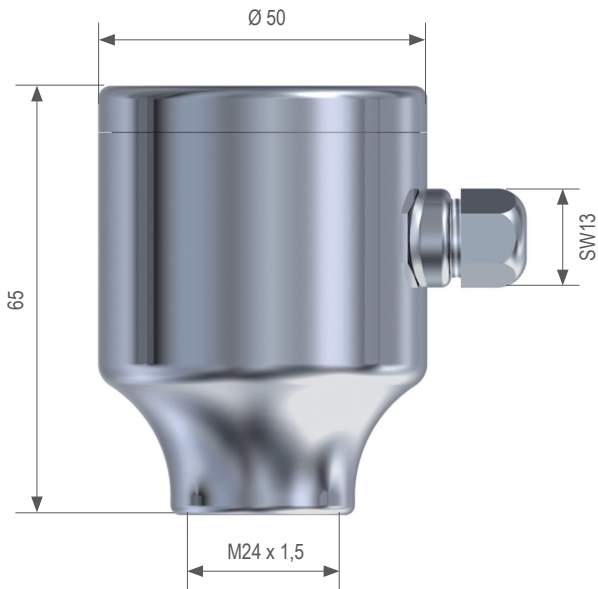
Other dimensions are available on request.

DATA SHEET



Connection head BINOX[®] 1

Connection head BINOX[®] 2



Technical data	
Height of head	65 mm
Head diameter	50 mm
Process connection	M24 x 1,5
Material	Stainless steel 1.4571
Electrical connection	for cable Ø 3 - 5 mm / SW13

Technical data	
Height of head	57 mm
Head diameter	54,6 mm
Process connection	Ø 6,1
Material	Stainless steel 1.4571
Electrical connection	for cable Ø 3 - 5 mm / SW13

Accessories	Art.-No.
Terminal base 2-pole	0400 0087-50
Terminal base 4-pole	0400 0087
Terminal base 6-pole	0400 0087-60
Terminal base 8-pole	0400 0087-10

Accessories	Art.-No.
Terminal base 2-pole	0400 0087-50
Terminal base 4-pole	0400 0087
Terminal base 6-pole	0400 0087-60
Terminal base 8-pole	0400 0087-10

Article	Art.-No.
Connection head BINOX [®] 1	0400 0128-03

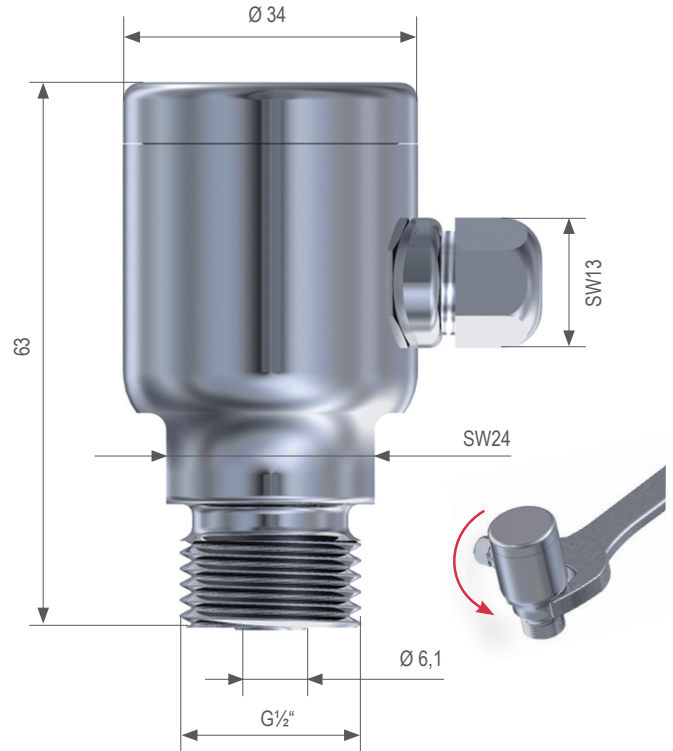
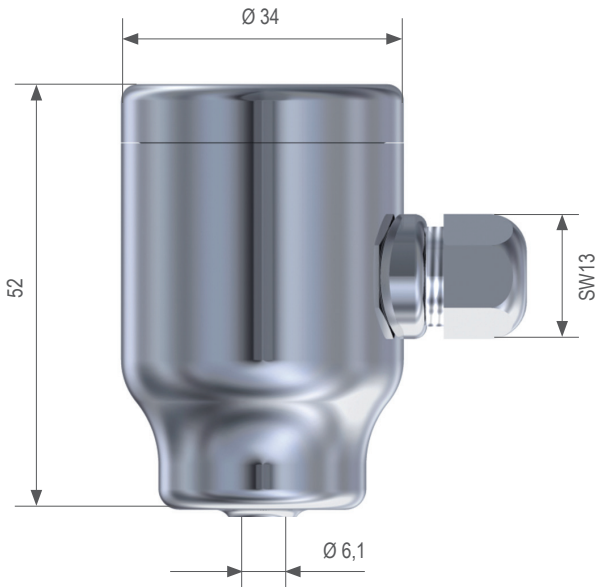
Article	Art.-No.
Connection head BINOX [®] 2	0400 0421-101

DATA SHEET



Connection head BINOX[®] 3

Connection head BINOX[®] 4



Technical data	
Height of head	52 mm
Head diameter	34 mm
Inner bore for protective sleeve	6,1 mm
Material	Stainless steel 1.4301
Electrical connection	for cable Ø 3 - 5 mm / SW13

Technical data	
Height of head	63 mm
Head diameter	34 mm
Process connection	G1/2"
Inner bore for protective sleeve	6,1 mm
Material	Stainless steel 1.4301
Electrical connection	for cable Ø 3 - 5 mm / SW13

Accessories	Art.-No.
Terminal base 2-pole	0400 0090
Terminal base 4-pole	0400 0090-10

Accessories	Art.-No.
Terminal base 2-pole	0400 0090
Terminal base 4-pole	0400 0090-10

Article	Art.-No.
Connection head BINOX [®] 3	0400 0099-11

Article	Art.-No.
Connection head BINOX [®] 4	0400 0099-05