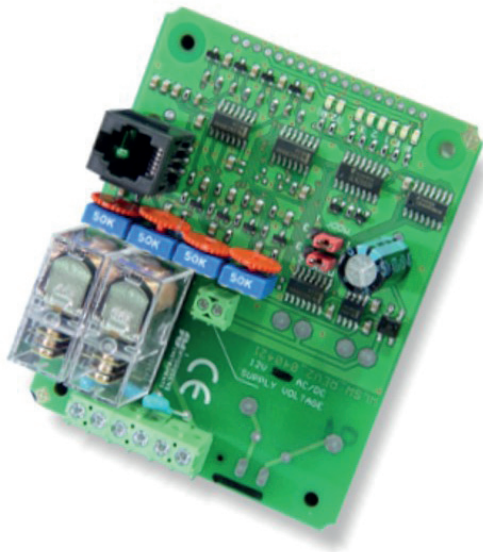
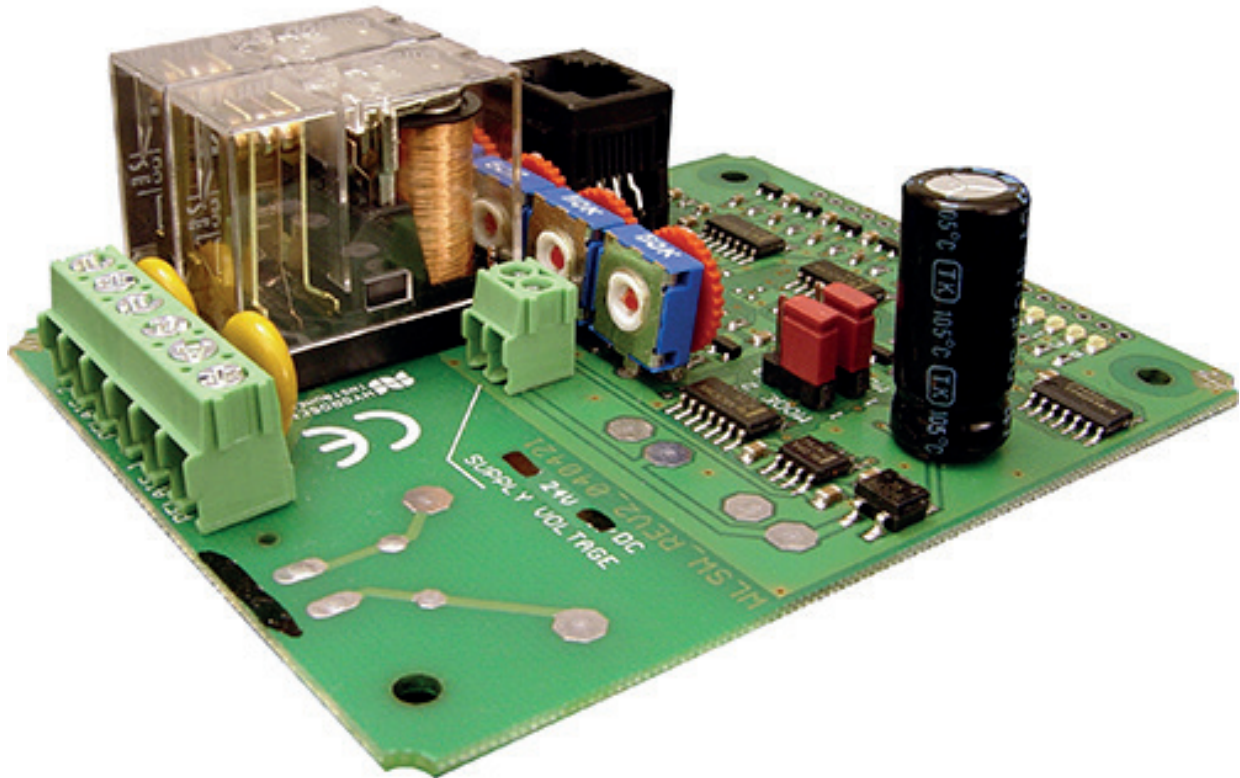


Anschluss- und Bedienungsanleitung



Niveauregelung für leitfähige Flüssigkeiten 24 V Ausführung ohne Gehäuse



Leistungsmerkmale

- Niveauregler für leitfähige Flüssigkeiten
- Überwacht gleichzeitig 4 Niveaus
- Zwei unabhängige Stufen für Füllen / Entleeren
- Zwei leistungsstarke, potentialfreie Relais mit Wechselkontakt
- Betriebsspannung 24 V AC/DC

Anschluss- und Bedienungsanleitung

Niveauregelung für leitfähige Flüssigkeiten 24 V Ausführung ohne Gehäuse

| | | |
|-------|--|---|
| 1 | Allgemeine Gefahren- und Warnhinweise | 3 |
| 1.1 | Hinweise zur Dokumentation | 3 |
| 1.2 | Sicherheitshinweise | 3 |
| 2 | Beschreibung | 3 |
| 2.1 | Funktionsweise | 3 |
| 2.2 | Ablaufdiagramm | 4 |
| 2.3 | Lieferumfang | 5 |
| 3 | Technische Daten | 5 |
| 4 | Bestelldaten | 5 |
| 5 | Montage, Einstellung und Konfiguration | 5 |
| 5.1 | Elektrischer Anschluss | 5 |
| 5.1.1 | Sicherheitshinweise | 5 |
| 5.1.2 | Betriebsspannung | 6 |
| 5.1.3 | Lastkreis | 6 |
| 5.2 | Einstellung der Schaltpunkte | 7 |
| 5.3 | Konfiguration der Betriebsart | 7 |
| 5.4 | Anschluss eigener Fühler | 7 |
| 5.4.1 | Belegung der Eingangsbuchse (RJ12) | 8 |
| 5.5 | Aufbau der Fühler | 8 |
| 6 | Garantie | 9 |
| 6.1 | Reparatur-Service | 9 |

Anschluss- und Bedienungsanleitung



Niveauregelung für leitfähige Flüssigkeiten 24 V Ausführung ohne Gehäuse

1 Allgemeine Gefahren- und Warnhinweise

1.1 Hinweise zur Dokumentation



Bitte lesen Sie unbedingt die folgenden Hinweise vor der Inbetriebnahme! Die in der Betriebsanleitung verwendeten Symbole sollen auf Sicherheitsrisiken aufmerksam machen. Das jeweils verwendete Symbol kann den Text des Sicherheitshinweises nicht ersetzen. Der Text ist daher immer vollständig zu lesen!



Dieses Symbol weist darauf hin, dass mit Gefahren für Personen, Material oder Umwelt zu rechnen ist. Die im Text gegebenen Informationen sind unbedingt einzuhalten, um Risiken zu verhindern.



Dieses Symbol kennzeichnet wichtige Anwendungshinweise und Tipps, die für den Erfolg des Arbeitsschritts notwendig sind und unbedingt eingehalten werden sollten, um gute Arbeitsergebnisse zu erzielen.

1.2 Sicherheitshinweise



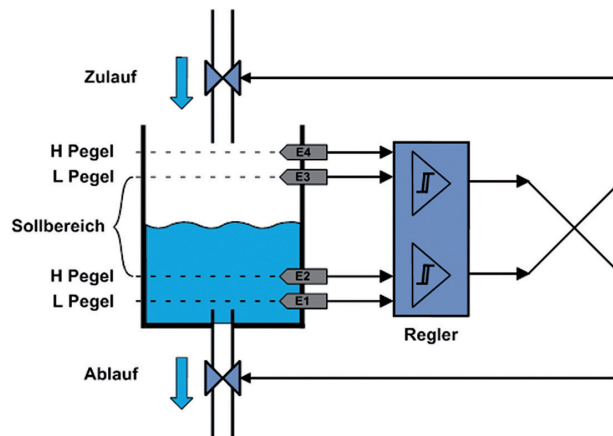
Bitte lesen Sie diese Anleitung sorgfältig und vollständig, bevor Sie das Gerät in Betrieb nehmen. Beachten und befolgen Sie die gegebenen Sicherheitshinweise, insbesondere die Sicherheitshinweise zu netzspannungsbetriebenen Geräten.

Das Produkt darf nur entsprechend seiner bestimmungsgemäßen Verwendung benutzt und eingesetzt werden, so wie dies in dieser Anleitung beschrieben ist. Jeder andere Einsatz ist nicht bestimmungsgemäß und führt zu Garantieverlust und Haftungsausschluss. Dies gilt auch für Umbauten und sonstige vorgenommene Veränderungen am Gerät. Montage und Servicearbeiten sollten im spannungslosen Zustand ausgeführt werden. Das Produkt ist nicht zur Ansteuerung von elektrischen Betriebsmitteln vorgesehen, die sicherheitsrelevante Funktionen beinhalten. Auch im normalen Betrieb besteht die Gefahr unerwarteter Fehlfunktionen infolge eines Ausfalls eines Bauteils oder einer sonstigen Störung. Der Anwender hat sicherzustellen, dass infolge einer Fehlfunktion oder undefiniertem Schaltzustand des Relais keine Folgeschäden auftreten können. Dies gilt vor allem, falls starke Verbraucher wie Heizgeräte oder Motoren angesteuert werden. Das Gerät ist nicht für die Verwendung in medizinischen Geräten oder Schwimmbecken geeignet. Das Steuergerät ist nur zur Montage in trockenen Räumen geeignet. Geeignete Flüssigkeiten sind alle nicht brennbaren, wässrigen, nicht aggressiven und nicht verschmutzten Lösungen, beispielsweise Leitungswasser. Für brennbare oder elektrisch isolierende Flüssigkeiten ist das Gerät nicht geeignet!

2 Beschreibung

2.1 Funktionsweise

Der Niveauregler ermöglicht die Füllstandsregelung von leitfähigen Flüssigkeiten wie Leitungs- oder Regenwasser oder Kondensat. Die Messung des Füllstands im Behälter erfolgt mit Elektroden, die durch Kontaktflächen an der Behälterwand oder Stabelektroden selbst hergestellt werden können. Durch zwei unabhängige Stufen ermöglicht der Niveauregler die gleichzeitige Überwachung des minimalen und maximalen Flüssigkeitspegels und die Ansteuerung von zwei verschiedenen Aktuatoren, zum Beispiel eines Füllventils und einer Pumpe.



Niveauregelung für leitfähige Flüssigkeiten 24 V Ausführung ohne Gehäuse

Im Flüssigkeitsbehälter werden vier Elektroden (E1..E4) montiert, die entsprechend dem gewünschten Schaltpunkt in das Medium ragen. Eine fünfte Elektrode am Behälterboden (nicht skizziert) dient als Bezugs Elektrode.

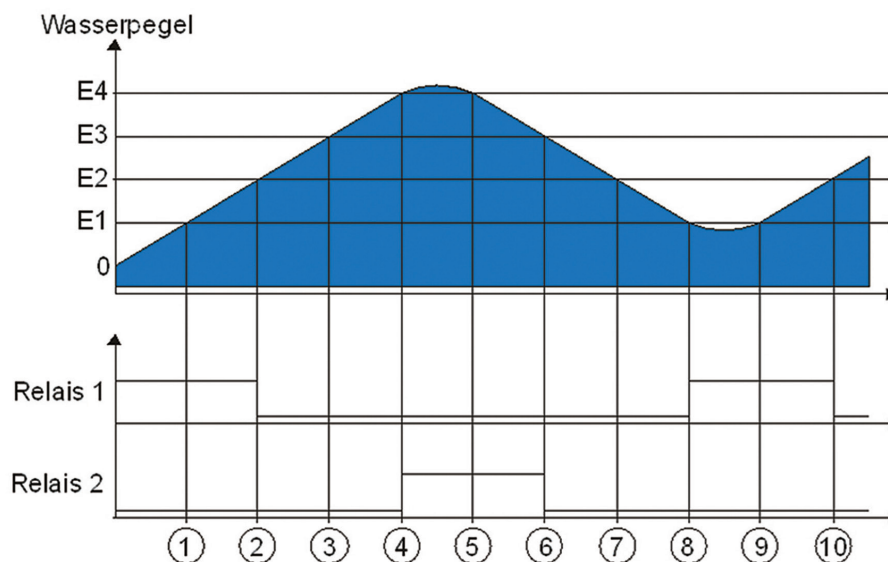
Entsprechend dem Wasserkontakt wird der Füllstand mit vier grünen LED's L1 bis L4 angezeigt. Bei vollständig leerem Behälter erscheint die rote LED.

Das untere Elektrodenpaar (E1, E2) dient beispielsweise zur Schaltung eines Füllventils im Zulauf. Bei Freigabe der untersten Elektrode E1 wird das Füllventil eingeschaltet und bei Benetzung der zweiten Elektrode E2 wieder abgeschaltet (Hysterese).

Das obere Elektrodenpaar (E3, E4) dient beispielsweise zur Schaltung eines Ablaufventils oder einer Pumpe. Bei Berührung der obersten Elektrode E4 wird das Ablaufventil eingeschaltet und bei Freigabe der unteren Elektrode E3 wieder abgeschaltet.

Das Schaltverhalten der Auswertung (Füllen/Entleeren) ist über zwei Steckbrücken zu konfigurieren. Die Empfindlichkeit der Elektroden ist über Potentiometer einstellbar (ca. 15 k...80 kΩ).

2.2 Ablaufdiagramm



Anfangszustand: Der Behälter ist zunächst leer. Die **Elektrode E1** hat keinen Wasserkontakt. Das **Relais 1** ist angezogen (damit z.B. das Füllventil geöffnet). Der Wasserpegel im Behälter steigt. Wasserkontakt mit der unteren **Elektrode E1** (1) ändert den Relaiszustand nicht, erst nachdem die **Elektrode E2** berührt wird (2) schaltet das **Relais 1** ab (womit z.B. das Füllventil schließt).

Oberes Niveau: Steigt der Pegel im Behälter dennoch weiter und erreicht **Elektrode E3**, so bleibt **Relais 2** zunächst aus (3). Erst nachdem der Wasserpegel **Elektrode E4** erreicht (4), schaltet **Relais 2** ein (und damit z.B. eine Ablauf-Pumpe). Der Pegel fällt, **Elektrode E4** wird frei (5), das Relais bleibt aber angezogen, bis die **Elektrode E3** wieder frei wird. (6). Das bedeutet, dass zwischen dem oberen Einschaltpunkt **E4** und dem unteren Ausschaltpunkt **E3** eine Hysterese besteht.

Unteres Niveau: Fällt der Pegel weiter, wird die **Elektrode E2** frei (7). In fallender Richtung bleibt **Relais 1** jedoch aus, bis auch **Elektrode E1** keinen Wasserkontakt hat (8). Erst dann zieht das **Relais 1** an. In wieder steigender Füllrichtung bleibt das **Relais 1** dann angezogen, auch bei Wasserkontakt von **Elektrode E1** (9). Erst nachdem auch **Elektrode E2** wieder Wasserkontakt hat, schaltet **Relais 1** wieder aus (10). Auch die untere Niveauregelung hat somit eine Hysterese.

Die bezeichneten Aggregate „Füllventil“ oder „Pumpe“ sind nur als Beispiel zur Veranschaulichung zu verstehen. Welche Aggregate zum Einsatz kommen, hängt letztendlich von der Anwendung ab. Über zwei Steckbrücken kann das Schaltverhalten der beiden Relais umgekehrt werden. Die beiden Relaisstufen sind voneinander unabhängige Niveauregler. Es müssen daher auch nicht beide Stufen verwendet werden, das Gerät eignet sich auch zur Regelung von nur einem Niveau. Hierfür werden nur zwei Elektroden und die Bezugs Elektrode benötigt. In diesem Fall bleibt der zweite Kanal (Relais und Elektrodeneingänge) unbeschaltet.

Anschluss- und Bedienungsanleitung



Niveauregelung für leitfähige Flüssigkeiten 24 V Ausführung ohne Gehäuse

2.3 Lieferumfang

Die Lieferung der 24 V Ausführung erfolgt als Modul (Platine) 95 x 75 mm ohne Gehäuse und ohne Bedienteil.

3 Technische Daten

| Allgemein | |
|--|--|
| Betriebsspannung Typ-MOD24V (WLSW-24V) | 22...28 V DC max. 45 mA, 15...25 V AC max. 60 mA |
| Relais | Zwei Relais mit Wechselkontakt |
| Entstörung | Schließer mittels Varistor VZ 05/390 V |
| Schaltvermögen Schließer | 230 V AC/ 8 A, 30 V DC / 8 A |
| Schaltvermögen Öffner | 230 V AC/ 8 A, 30 V DC / 8 A |
| Abmessungen Platine | 95 x 75 x 30mm |
| CE-Konformität | 2014/30/EU |
| EMV-Störaussendung | EN 61000-6-3:2011 |
| EMV-Störfestigkeit | EN 61000-6-1:2007 |
| Sensorik | |
| Impedanz-Schaltpunkt | 15...80 k Ω , je Messeingang ein Poti |
| Messspannung | max. 5 V _{SS} |
| Messstrom | < 250 μ A |

4 Bestelldaten

| Allgemein | Best. Nr. |
|---|--------------|
| Niveauregler-Platine, für 12 V DC | WLSW-12V |
| Niveauregler-Platine, für 24 V DC | WLSW-24V |
| Niveauregler 230 V, im Gehäuse mit Bedienteil | WLS-GEH230 |
| Gehäuse ET210F | 0209 0018-01 |
| Bedienteil mit Zubehör | H409 0103-10 |
| Messfühler mit Anschlusskabel | Best. Nr. |
| Niveaufühler für fünffache Pendelelektrode | ELEKT-PEND |
| Füllstandsfühler für LCE Boiler, PU vergossen | 520102-PU |
| Unser Fühlerprogramm wird ständig erweitert. Fühler für spezielle Anwendungen erhalten Sie auf Anfrage! | |

5 Montage, Einstellung und Konfiguration

5.1 Elektrischer Anschluss

5.1.1 Sicherheitshinweise



Durch falsche Schrauben-Anzugsmomente an den Anschlussklemmen oder ungeeignetes Werkzeug kann die Klemme beschädigt werden, wodurch die Isolation oder die Kontaktgabe gestört ist. Falsch verdrahtete Anschlüsse können elektrische Bauteile zerstören und andere Schäden verursachen.



Anschluss- und Bedienungsanleitung

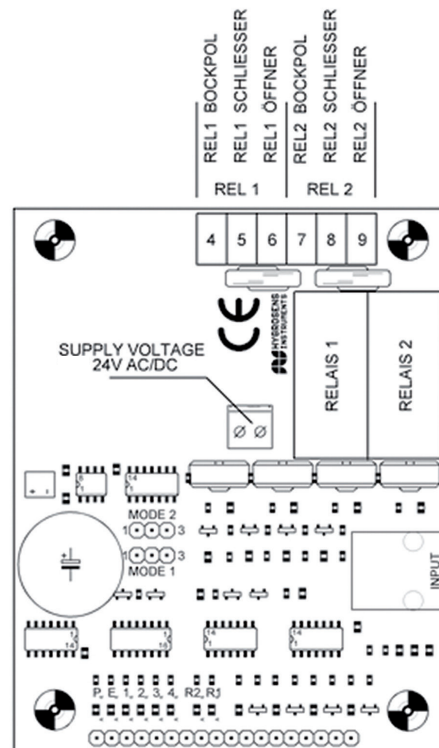


Niveauregelung für leitfähige Flüssigkeiten 24 V Ausführung ohne Gehäuse

5.1.2 Betriebsspannung

Der Anschluss der Betriebsspannung erfolgt an den Klemmen „SUPPLY VOLTAGE“. Die Höhe der Nenn-Betriebsspannung ist auf der Platine sowie auf dem Relais angegeben und muss entsprechend den Angaben im Datenblatt eingehalten werden, um einwandfreie Funktion zu gewährleisten. Eine zu hohe Betriebsspannung kann zu einer Beschädigung des Gerätes führen. Eine zu niedrige oder instabile Betriebsspannung führt zur Fehlfunktion.

Das Gerät besitzt nach dem Betriebsspannungsanschluss einen Brückengleichrichter. Die Polarität am Anschluss ist daher beliebig. Sofern mehrere Geräte an der gleichen Spannungsversorgung angeschlossen werden, sind diese jedoch gleichpolig anzuschließen um Potentialdifferenzen im Medium zu vermeiden.

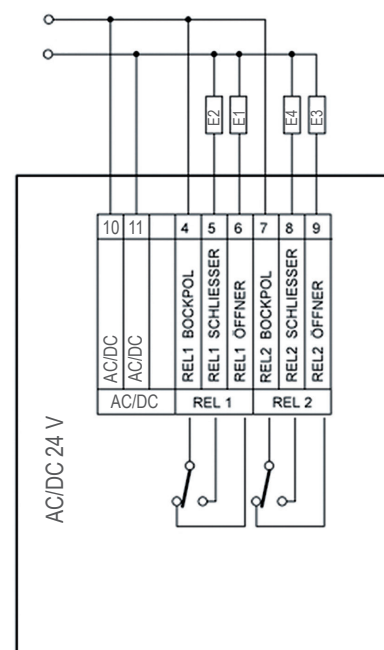


5.1.3 Lastkreis



Die Absicherung des Lastkreises muss ggf. extern über eine Sicherung erfolgen (max. 5 A Schließer, 2 A Öffner). Zum Schalten höherer Ströme sind entsprechende Schaltelemente zu benutzen. Der Wechselkontakt der beiden Relais ist potentialfrei auf der Buchsenleiste herausgeführt und wird entsprechend der Anschlussbelegung mit der Last verschaltet. Der Schließer des Relais ist mittels eines 390 V Varistors intern entstört.

| Stift | Beschreibung |
|-------|--------------------|
| 10 | AC/DC |
| 11 | AC/DC |
| 4 | Relais 1 Bockpol |
| 5 | Relais 1 Schließer |
| 6 | Relais 1 Öffner |
| 7 | Relais 2 Bockpol |
| 8 | Relais 2 Schließer |
| 9 | Relais 2 Öffner |



E1...E4 / Elektrode



Anschluss- und Bedienungsanleitung

Niveauregelung für leitfähige Flüssigkeiten 24 V Ausführung ohne Gehäuse

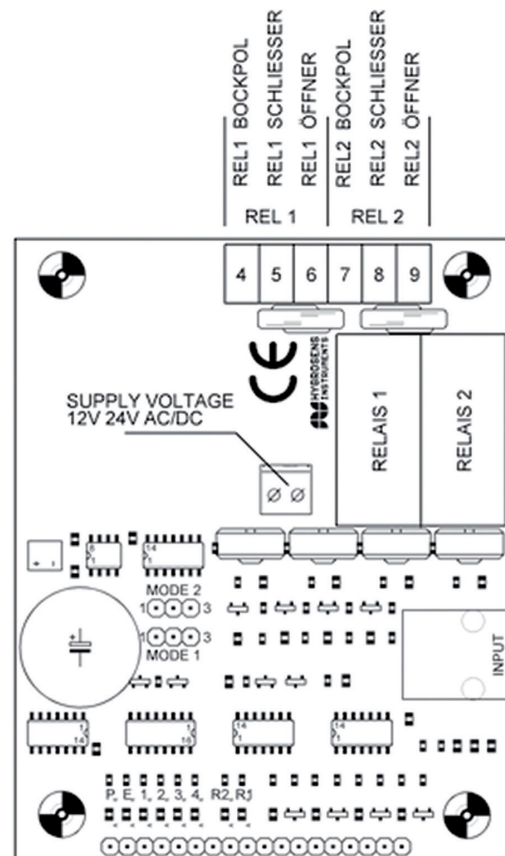
5.2 Einstellung der Schaltpunkte

Die Justage des Schaltpunktes erfolgt je nach Leitfähigkeit des Wassers an den Trimpotentiometern.

In der Regel reicht es für die meisten Anwendungen mit sauberem Regen- oder Leitungswasser aus, die Potentiometer in die empfindlichste Stellung (Rechtsanschlag) einzustellen, was einem Schaltpunkt von ca. 12 μ S entspricht. Ab Werk sind die Potentiometer mittig eingestellt.

Sofern nötig, kann die Empfindlichkeit für jede Elektrode separat justiert werden.

Bei Drehung gegen die Uhrzeigerrichtung wird die Elektronik unempfindlicher, was bei Schmutzwasser bessere Ergebnisse bringt.



In der Regel sollten alle Potentiometer in der gleichen Position stehen, lediglich bei sehr unterschiedlichen Abständen der Elektroden zur Bezugselektrode oder bei langen Anschlussleitungen ist es sinnvoll, die Empfindlichkeit verschieden zu justieren. Nach einer Änderung der Kabel-Anschlusslänge ist die Einstellung zu überprüfen.

5.3 Konfiguration der Betriebsart

Über zwei Steckbrücken kann die Schalt polarität der Relais (füllen/entleeren) eingestellt werden. Die Steckbrücke „MODE1“ ist für das Relais 1 (unteres Niveau) und die Steckbrücke „MODE2“ ist für das Relais 2 (oberes Niveau) zuständig. In der Stellung 1-2 schaltet das Relais bei steigendem Pegel ein, in der Stellung 2-3 bei fallendem Pegel.

5.4 Anschluss eigener Fühler



Die folgende Beschreibung ist für Personen bestimmt, die über entsprechende Elektronik-Kenntnisse verfügen. Die einschlägigen Sicherheits-Bestimmungen sind zu beachten. Anschluss- und Montagearbeiten dürfen nur im spannungslosen Zustand vorgenommen werden. Die folgende Beschreibung ermöglicht den Anschluss eigener Fühler an der Eingangsbuchse der Elektronik. Dies setzt jedoch entsprechende Sorgfalt voraus. Falscher Anschluss führt unter Umständen zu Beschädigung von Bauteilen, und zum Ausfall der Baugruppe.



Berühren der elektronischen Bauteile ist auch im ausgebauten Zustand zu vermeiden. Elektronische Bauteile können durch elektrostatische Vorgänge beschädigt werden. ESD Schutzmassnahmen sind zu beachten!

Anschluss- und Bedienungsanleitung



Niveauregelung für leitfähige Flüssigkeiten 24 V Ausführung ohne Gehäuse

5.4.1 Belegung der Eingangsbuchse (RJ12)

| Stift | Funktion | Farbe (Kabel 6-polig) | Beschreibung |
|-------|----------|-----------------------|---------------------|
| 1 | UB | Weiss | 15 V |
| 2 | E 4 | Braun | Level 4 (E4), oben |
| 3 | E 3 | Grün | Level 3 (E3) |
| 4 | E 2 | Gelb | Level 2 (E2) |
| 5 | E 1 | Grau | Level 1 (E1), Boden |
| 6 | COM | Rosa | Bezugselektrode |

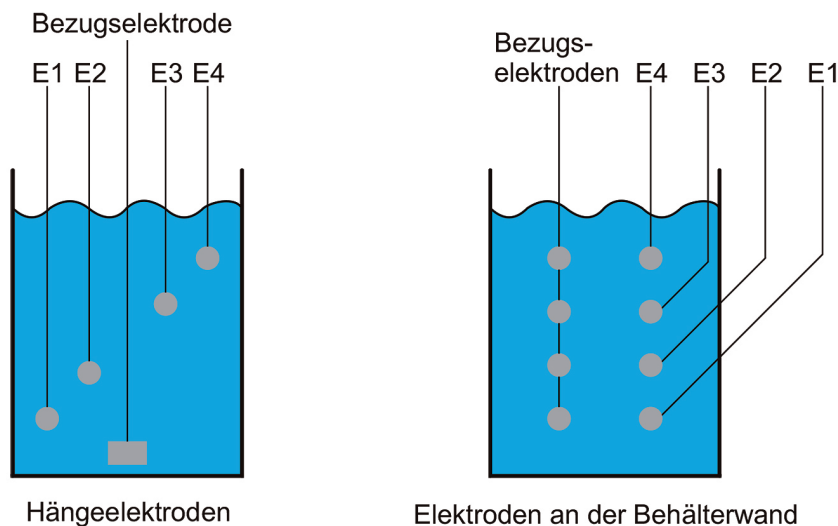
Sicht auf die Kontakte des Steckers von oben !



5.5 Aufbau der Fühler

Die Fühler können auf verschiedenste Weise hergestellt werden:

- Bei isolierenden Kunststoffbehältern können paarweise Elektroden an der Behälterwand angebracht werden. Ein Paar besteht immer aus einer Bezugselektrode und der Messelektrode, die im Abstand von ca. 5-15 cm nebeneinander stehen. Bei Flüssigkeiten mit hohem Leitwert reicht unter Umständen auch eine Elektrode am Behälterboden. Die Bezugselektroden werden gemeinsam auf den Anschluss COM geführt. Durch Verschmutzung der Behälterwand sind derartige Aufbauten u.U. nicht wartungsfrei. Die Wandfläche zwischen den Elektroden sollte gelegentlich gereinigt werden.



Anschluss- und Bedienungsanleitung



Niveauregelung für leitfähige Flüssigkeiten 24 V Ausführung ohne Gehäuse

- Ideal geeignet sind Stabelektroden aus Edelstahl, die von oben in das Medium ragen. Die Bezugslektrode ist in der Mitte der vier diagonal angeordneten Messelektroden platziert, im Abstand von ca. 1-5 cm. Der Abstand muss so groß gewählt werden, dass durch die Oberflächenspannung keine Tropfen an den Stäben zurück bleiben können, falls der Pegel sinkt. Derartige Elektroden sind praktisch wartungsfrei
- Sehr einfach sind Kabelsonden herzustellen. Dazu wird mehrpoliges Silikonkabel am Ende abisoliert und mit einer Edelstahlkugel, die als Gewicht und Kontaktfläche dient, verbunden. Die einzelnen Gewichte werden bis zum gewünschten Schalltpunkt in den Behälter abgesenkt und das Kabel fixiert. Als Bezugslektrode dient z.B. ein blankes Edelstahlseil mit Gewicht, das bis zum Boden des Behälters reicht. Auch Kabelfühler sind sehr zuverlässig und praktisch wartungsfrei.
- Für Anwendung in Kondensatwannen und für kleine Füllstände lassen sich die Fühler als gedruckte Schaltung aufbauen, die an der Behälterwandung montiert wird. Auch derartige Fühler müssen gelegentlich gereinigt werden, falls das Medium verschmutzt ist.

6 Garantie

Herzlichen Glückwunsch zum Kauf dieses hochwertigen Produkts! Die Qualität unserer Artikel wird ständig im Rahmen unseres QM-Systems nach ISO 9001 überwacht. Sollten sie dennoch einen Grund zur Beanstandung haben, beheben wir den Mangel innerhalb der Garantiezeit von 24 Monaten kostenlos, sofern dieser nachweislich auf einem Fehler unsererseits beruht. Voraussetzung für die Erfüllung der Garantieleistungen ist, dass Sie uns über den Mangel unverzüglich und innerhalb der gewährten Gewährleistungszeit informieren. Natürlich sind Schäden, die durch nicht bestimmungsgemäßen Gebrauch sowie infolge von Nichtbeachtung der Bedienungsanleitung entstanden sind, von dieser Garantie ausgenommen. Des weiteren sind defekte Sensoren und Messfühler sowie Kalibrierungs-Dienstleistungen von der Garantie ausgeschlossen. Die Garantie verfällt außerdem, wenn am Produkt Veränderungen oder Reparaturversuche vorgenommen wurden. Die Seriennummer auf dem Artikeletikett darf nicht verändert, beschädigt oder entfernt werden. Wurden neben der Garantieleistung notwendige Reparaturen durchgeführt, sind die Garantieleistungen unentgeltlich, weitere Leistungen werden aber, ebenso wie Porto- und Verpackungskosten, berechnet. Über die Garantieleistung hinausgehende Forderungen aufgrund von Haftungs- oder Schadensersatzansprüchen sind, soweit diese nicht gesetzlich vorgeschrieben sind, ausgeschlossen.

6.1 Reparatur-Service

Nach Ablauf der Garantiezeit stehen wir Ihnen selbstverständlich mit unserem Service-Angebot zur Verfügung. Bei Funktionsstörungen senden Sie uns das Produkt einfach mit einer kurzen Fehlerbeschreibung zurück. Bitte vergessen Sie nicht, Ihre Telefonnummer für eventuelle Rückfragen mit anzugeben.

Über die Höhe eventueller Reparaturkosten werden Sie vor Durchführung der Leistung von uns informiert. Der Kostenvoranschlag ist kostenlos. Porto- und Verpackungskosten für die Rücksendung müssen wir nach Aufwand berechnen.

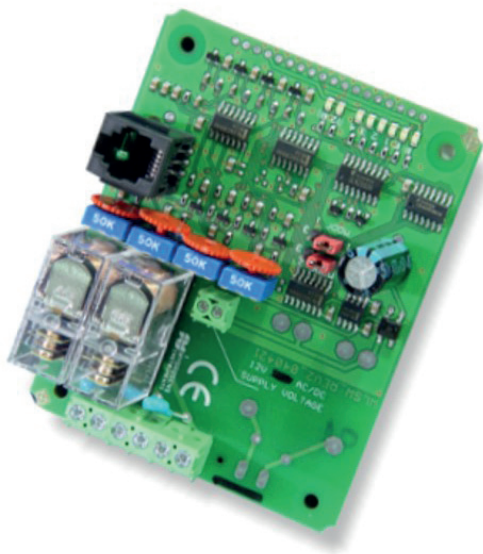
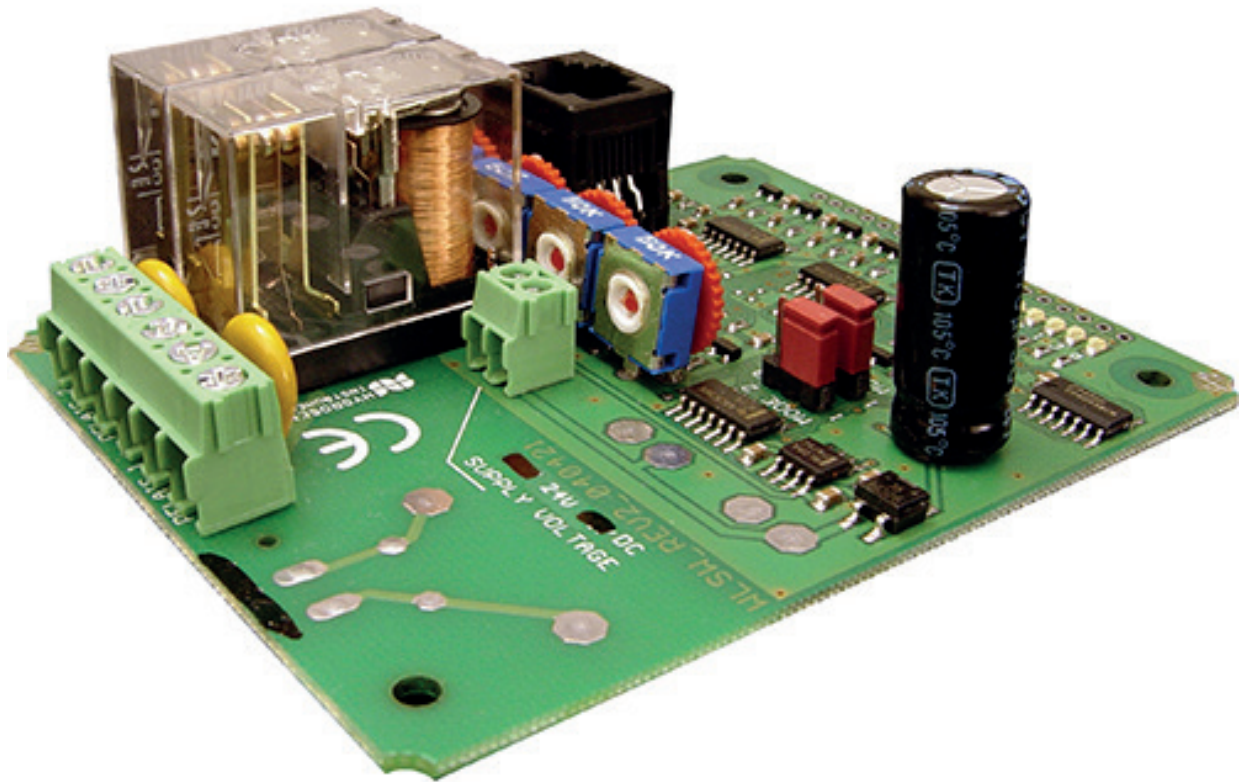
Serviceadresse:

B+B Thermo-Technik GmbH
Heinrich-Hertz-Str. 4
78166 Donaueschingen
Germany
Tel 0771 83160
Fax 0771 8316-50
info@bb-sensors.com
www.bb-sensors.com



Connection and operation manual

Level controller for conducting liquids 24 V OEM-version without housing



Features

- Level controller for conducting liquids
- Simultaneous monitoring of 4 levels
- Two independent circuits for fill/empty
- Two high rating potential free relays with NO/NC contacts
- Operating voltage depending on model: 24 V AC/DC

Connection and operation manual



Level controller for conducting liquids 24 V OEM-version without housing

| | | |
|-------|--|---|
| 1 | General dangers and precautions | 3 |
| 1.1 | Instructions regarding documentation | 3 |
| 1.2 | Safety instructions | 3 |
| 2 | Description | 3 |
| 2.1 | Functional description | 3 |
| 2.2 | Operating sequence diagram | 4 |
| 2.3 | Scope of supply | 5 |
| 3 | Technical data | 5 |
| 4 | Ordering information | 5 |
| 5 | Assembly, adjustment and configuration | 5 |
| 5.1 | Electrical connection | 5 |
| 5.1.1 | Safety instructions | 5 |
| 5.1.2 | Operating voltage | 6 |
| 5.1.3 | Load circuit | 6 |
| 5.2 | Switching point adjustment | 7 |
| 5.3 | Configuration of operating mode | 7 |
| 5.4 | Connection of user's own sensors | 7 |
| 5.4.1 | Pin configuration of input socket (RJ12) | 8 |
| 5.5 | Construction of sensor | 8 |
| 6 | Guarantee | 9 |
| 6.1 | Repair services | 9 |

Level controller for conducting liquids 24 V OEM-version without housing

1 General dangers and precautions

1.1 Instructions regarding documentation



Please carefully read the following instructions before putting into operation! The symbols used in the operating manual are to make you careful, before hand, regarding safety considerations and dangers. But, in no way, these symbols can substitute the text of the associated safety instructions. Therefore, the instructions should also be always read in full detail!



This symbol indicates likely danger for persons, material or environment. The information provided in the associated text should be duly followed to avoid any kind of risk.



This symbol refers to important application notes and tips, which are necessary for successful working and should to be absolutely followed to ensure good results.

1.2 Safety instructions

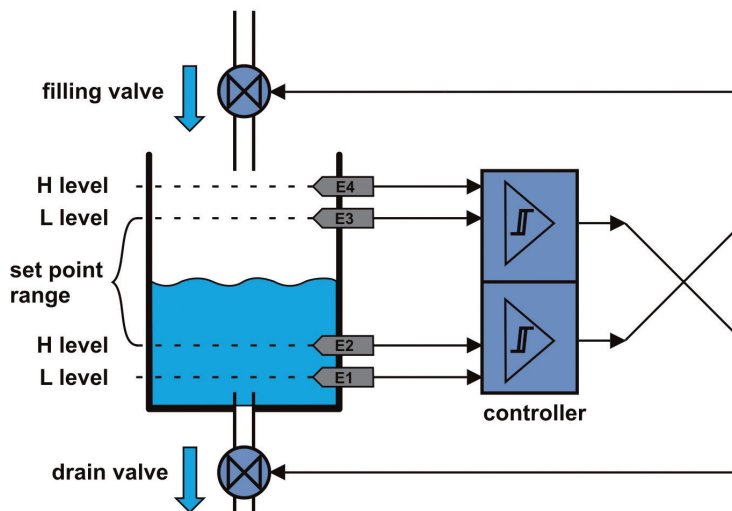


Please read these instructions, carefully and completely, before putting the device into operation. Please also comply and follow the safety instructions, specially the safety regulations related to the devices to be operated on mains supply. The product should be installed and used only for the intended applications as described in these instructions. Any other application is not advised and shall lead to loss of guarantee and exclusion from liability. This also applies to any changes or other modifications carried out on the device by the user. Mounting and servicing operation should be carried out only after switching off the voltage. The product is not meant for controlling electrical systems which perform safety related functions. In normal operation also, there is always a danger of malfunctioning due to failure of any component or any other disturbance. The user has to ensure that there are no consequential damages due to malfunctioning or undefined switching status of the relay. This is all the more possible, if heavy loads like heaters or motors are triggered with the relays. The controller is only suitable for mounting in dry locations. The liquids suitable for application of this device are all types of non-combustible, aqueous, non-corrosive and unpolluted liquids e.g. tap water. The device is not suitable for combustible, non-conducting liquids!

2 Description

2.1 Functional description

The level controller is used for regulating level of conducting liquids like supply line water, rain water or condensate. The measurement of level in the reservoir is done with the help of electrodes, for which either contact surface of the reservoir walls or self made rod type electrodes can be used. With two independent circuits, simultaneous monitoring of both minimum and maximum liquid levels and control of two different actuators are possible, for example, an inlet valve and a pump.



Level controller for conducting liquids 24 V OEM-version without housing

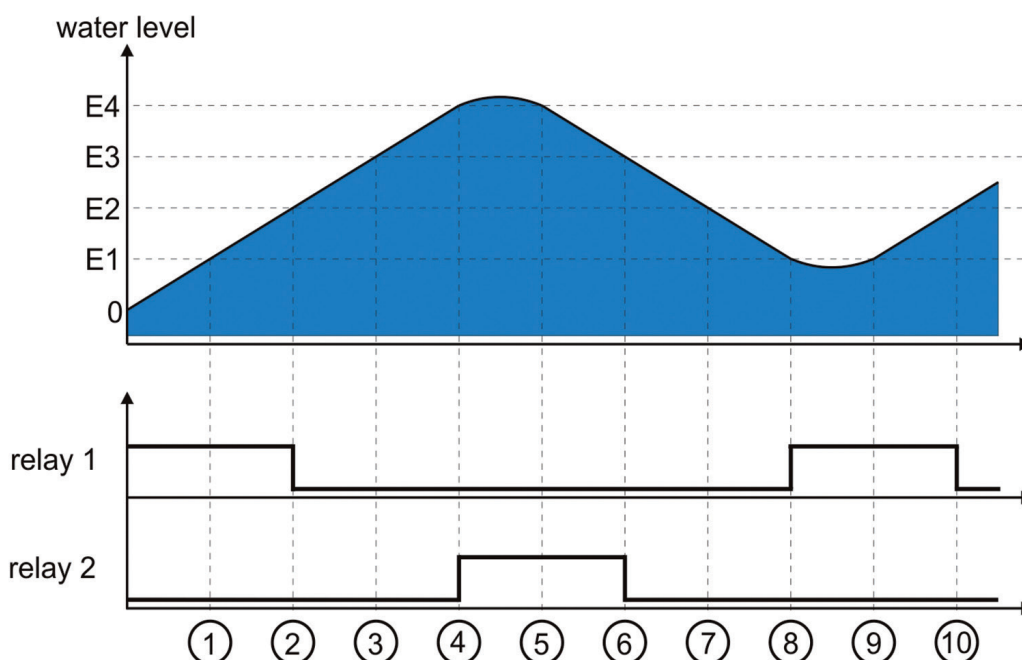
In liquid reservoir, four electrodes (E1..E4) are mounted in the medium, at heights corresponding to the required switching point. A fifth electrode is placed at the bottom of the reservoir (not shown in sketch) which works as the reference electrode.

According to water contact, the fill level is indicated through 4 green LED's L1 to L4. If the reservoir is completely empty, the red LED glows. For example, the lower pair of electrodes (E1, E2) can be used to control a filling valve at the inlet. After release of the lowest electrode E1, the filling valve is switched ON and switched OFF again on wetting of the second electrode E2 (Hysteresis).

For example, the upper pair of electrodes can be used to control a drain valve or a pump. During contact with the topmost electrode E4, the drain valve is switched ON and again switched OFF after release of the lower electrode E3 (Hysteresis).

The switching behaviour of the system (Filling/Empty) is to be configured over two jumper plugs. The sensitivity of the electrodes can be adjusted through potentiometers (approx. 15 k...80 kΩ).

2.2 Operating sequence diagram



Initial condition: The reservoir is first empty. **The electrode E1** is not in water contact. **Relay 1** is in closed position (because of this e.g. the inlet valve is open). The water level rises in the reservoir. Water contact with the lower **Electrode E1** (1) does not change the relay status and only when **Electrode E2** comes into water contact (2), **Relay 1** switches OFF (as an effect e.g. the inlet valve closes).

Upper level: If the level in the reservoir continues to rise further and reaches **Electrode E3**, **Relay 2** still remains in off state. After the water level reaches **Electrode E4** (4), **Relay 2** is switched ON (and with that e.g. the outflow pump). When the level falls and **Electrode E4** is released free (5), the relay remains closed until **Electrode E3** is released free. (6). This means that between the upper switching ON point **E4** and the lower switching OFF point **E3**, there is a hysteresis gap.

Lower level: If the level continues to fall, the **Electrode E2** becomes free (7). In the reducing level direction, **Relay 1** is kept in off state, till **Electrode E1** is also out of water contact (8). Only then **Relay 1** closes. If again the water level is in rising direction, **Relay 1** remains closed even after water contact with **Electrode E1** (9). Only if **Electrode E2** again comes under water contact, **Relay 1** is switched OFF (10). Hence, the lower level also has a provision of hysteresis margin.

The referred appliances "Inlet valve" or "Pump" are taken only as examples for illustration of the working principle. What appliances are used finally depends on the application. The switching behaviour of both the relays can be reversed through two jumper connections. The two relay circuits work as level regulators and are independent of each other. Hence, it is not necessary to use both the circuits, the device is also suitable for controlling only one level. For this purpose, only two sensing electrodes and a reference electrode are required. In such a case, the second channel (relay and electrode inputs) is not used.

Connection and operation manual



Level controller for conducting liquids 24 V OEM-version without housing

2.3 Scope of supply

The 24 V model is supplied as a module (PCB) of size 95 x 75 mm without housing or control panel.

3 Technical data

| General | |
|--------------------------------|--|
| Operating voltage Type-MODE24V | 22...28 V DC max. 45 mA, 15...25 V AC max. 60 mA |
| Relay | Two relays with changeover contact |
| Surge suppression | NC contact with varistor VZ 05/390 V |
| Capacity break contact | 230 V AC/ 8 A, 30 V DC / 8 A |
| Capacity open contact | 230 V AC/ 8 A, 30 V DC / 8 A |
| Dimensions | PCB 95 x 75 x 30mm |
| CE-conformance | 2014/30/EU |
| EMV-noise emission | EN 61000-6-3:2011 |
| EMV-noise withstanding | EN 61000-6-1:2007 |
| Sensor side | |
| Switching point impedance | 15...80 k Ω , one potentiometer per measuring input |
| Measuring voltage | max. 5 V _{SS} |
| Measuring current | < 250 μ A |

4 Ordering information

| Switching device and accessories | Ordering No. |
|---|--------------|
| Level controller-PCB, for 12 V DC | WLSW-12V |
| Level controller-PCB, for 24 V DC | WLSW-24V |
| Level controller 230 V, in housing with control unit | WLS-GEH230 |
| Housing ET210F | 0209 0018-01 |
| Control unit with accessories | H409 0103-10 |
| Sensor with connection lead | |
| Ordering No. | |
| Level sensor for a fivefold pendular electrode | ELEKT-PEND |
| Level sensor for LCE boiler, PU grouted | 520 102-PU |
| Our sensor catalogue is constantly updated. Sensors for special applications are available on request ! | |

5 Assembly, adjustment and configuration

5.1 Electrical connection

5.1.1 Safety instructions



Due to wrong tightening of screws of the connection terminals or by use of inappropriate tool, the terminals can get damaged because of which the insulation or the contact can get disturbed.

Wrongly wired connections can destroy electric components and cause other damages.

Level controller for conducting liquids 24 V OEM-version without housing

5.1.2 Operating voltage

The operating voltage is connected at the terminals "SUPPLY VOLTAGE". The rating of nominal voltage is mentioned on the PCB and also on the relay and must be maintained as per specifications on the data sheet in order to ensure an error free functioning. A too high operating voltage can lead to damage of the device. Extremely low or unstable operating voltage leads to malfunctioning.

The device has a rectifier bridge after the input supply connection. Hence polarity of input voltage is arbitrary. However, if several devices are connected to the same voltage supply, the connections should be done with same polarity to avoid any potential difference in the medium.



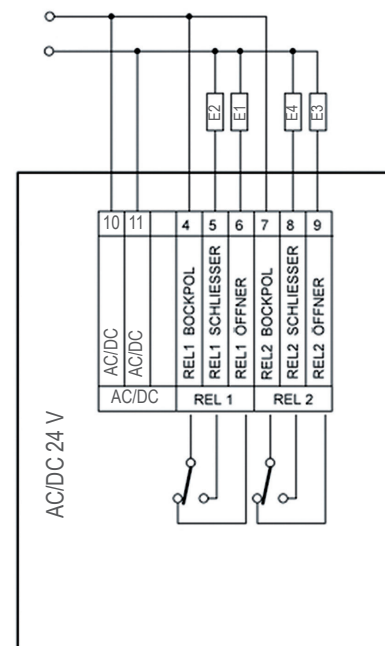
5.1.3 Load circuit



The safety of load circuit, if required, should be taken care of through some external protection arrangement. (max. 5 A NO contact, 2 A NC contact). To switch higher currents, corresponding switching elements should be used.

The NO/NC contacts of both the relays are potential free and are terminated at the connection socket. The connection of load is done as per connector configuration. The NO contact of the relay is provided with a 390 V varistor for surge suppression.

| Pin | Description |
|-----|----------------------------|
| 10 | LIVE (only 230 V model) |
| 11 | NEUTRAL (only 230 V model) |
| 4 | Relay 1 common terminal |
| 5 | Relay 1 NO contact |
| 6 | Relay 1 NC contact |
| 7 | Relay 2 common terminal |
| 8 | Relay 2 NO contact |
| 9 | Relay 2 NC contact |



E1...E4 / electrode

Level controller for conducting liquids 24 V OEM-version without housing

5.2 Switching point adjustment

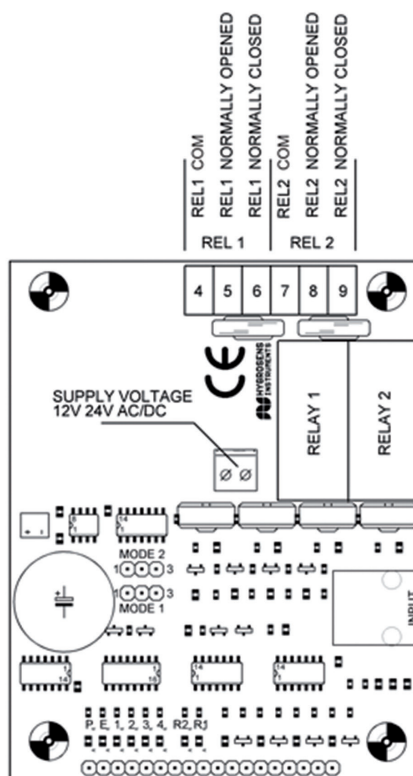
The switching point is adjusted as per conductivity of water with the preset potentiometers. In normal practice, it is good enough to set the potentiometer in the most sensitive position (right side limit).

This corresponds to a switching point of approx. 12 μ S. This works for most of the applications with clean rain water or tap water.

Ex factory the potentiometer is central adjusted.

If required, the sensitivity of each electrode can also be separately adjusted.

By turning the potentiometer in the anti-clockwise direction, the electronics become less sensitive and this gives better results with contaminated water.



In normal practice, all potentiometers should be kept at the same position and only for very diverse conditions of electrodes with respect to the reference electrode or for different lengths of connection lines, it is practically required to separately adjust the sensitivity. After any change in cable length of the connection lines, the adjustment should be checked again.

5.3 Configuration of operating mode

The switching polarity of the relay (Fill/empty) can be adjusted by two jumper plugs. The jumper plug "MODE1" is meant for Relay 1 (lower level) and jumper plug "MODE2" is for Relay 2 (upper level).

If connected in position 1-2, the relay switches ON with rising level and in position 2-3, the relay switches ON with falling level.

5.4 Connection of user's own sensors



The following details are useful for persons with adequate knowledge of the associated electronics. The applicable safety regulations shall be duly followed! Connection and mounting operations shall be carried out only after switching off the voltage supply. The following instructions help in connection of your own sensors at the input socket of electronics. However, this certainly needs necessary attention as operating voltage is present at the socket also. Sometimes, wrong connection may lead to damage of the components or result in failure of the module itself.



Touching the electronic components in switched off condition should also be avoided. Electronic components can get damaged due to electrostatic discharge process. ESD protection measures should be duly observed!

Level controller for conducting liquids 24 V OEM-version without housing

5.4.1 Pin configuration of input socket (RJ12)

| Pin | Function | Colour (6 core cable) | Description |
|-----|----------|------------------------|-----------------------|
| 1 | UB | White | 15 V |
| 2 | E 4 | Brown | Level 4 (E4), highest |
| 3 | E 3 | Green | Level 3 (E3) |
| 4 | E 2 | Yellow | Level 2 (E2) |
| 5 | E 1 | Grey | Level 1 (E1), lowest |
| 6 | COM | Pink | Reference electrode |

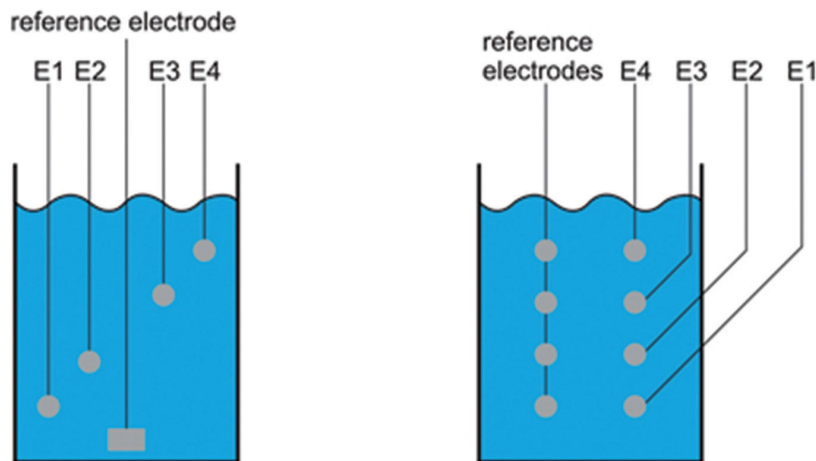
Top view of contacts on the plug!



5.6 Construction of sensor

The sensor can be constructed in various ways:

- In plastic containers, the electrodes can be fitted in pairs on the container wall. Each pair always consists of a reference electrode and a sensing electrode, which are placed at a distance of approx. 5-15 cm from each other. For liquids of high conductivity, just one electrode at the bottom of the container is also good enough. The reference electrodes are connected together to the terminal COM. Due to contamination deposits on the container walls with time, such constructions are probably not maintenance free. The wall area between the electrodes should be periodically cleaned.



- Electrodes of stainless steel rods, hanged from top into the medium, are ideally suited for this purpose. The reference electrode is in the middle of the 4 diagonally arranged sensing electrodes which are placed in a span of approx. 1-5 cm. The spacing should be wide enough so that no drop of liquid sticks back to the rods when the level falls down. These electrodes are practically maintenance free.
- Cable probes are very simple to manufacture. For this purpose, multi-core silicon cable can be stripped at the end and joined to stainless steel balls which act as weight and also contact surface. The individual weights are lowered in the container up to the desired switching point and then the cable is tied up. For reference electrode, a bare stainless steel rope with weight can be used, which goes up to the bottom of the container. Cable sensing elements are also very reliable and practically maintenance free.
- For applications in condensate tubs and for low liquid levels, the sensing system can be constructed as a PCB which is mounted on the tank wall. Such sensing elements should also be periodically cleaned if the medium is polluted.

Level controller for conducting liquids 24 V OEM-version without housing

6 Guarantee

Hearty congratulations on the purchase of this high quality product! The quality of our products is constantly monitored within the framework of our Quality Management systems as per ISO 9001 standards. Nevertheless, if still there are any reasons for complaint, we are ready to rectify the shortcomings free of charge within the guarantee period of 24 months, if it is evident that the defect is due to some mistake on our part.

Prerequisite for the fulfilment of guarantee service is that the details of defect should be informed to us immediately and within the stipulated guarantee period.

Of course, damages due to unintended use or non-compliance of operating instructions are excluded from this guarantee coverage. Moreover, defective sensors or sensing units and also calibration service are not covered in the guarantee.

The serial number on the product should not be changed, damaged or removed.

Apart from the guarantee service, if any essential repairs are required to be carried out, the service is free. However, further services and also postage and packing expenses are chargeable.

Only repairs and replacements are covered under guarantee and other demands on the basis of liability or damage claims are not included, with the exception that general legal stipulations shall be considered valid.

6.1 Repair services

During the tenure of guarantee period, we are very much at your disposal with our service support. For any malfunctioning, you can simply send back the product to us with a short description of problems observed. Please don't forget to mention your telephone number to enable us to contact for any possible queries.

We shall inform you about the likely amount of repair charges before taking up the repair activity. The cost estimate is provided free. Postage and packing expenses for return are charged but only up to the extent of costs incurred by us.

Service address:

B+B Thermo-Technik GmbH

Heinrich-Hertz-Str. 4

78166 Donaueschingen

Germany

tel 0771 83160

fax 0771 8316-50

info@bb-sensors.com

www.bb-sensors.com

