

Luftfühler NiCr-Ni, Typ K, schwarz

Beschreibung



Leistungsmerkmale

- Schock- und Erschütterungsfest
- Langzeitstabilität
- Kompakte Abmessungen, niedriges Gewicht

Anwendungsgebiete

- Industrielle Messtechnik
- Produktions-/Fertigungshallen
- Laboreinrichtungen
- Heizungs- und Klimatechnik
- Umwelttechnik, Abgasanalyse
- Automotive
- Temperaturüberwachung z.B. in Reinräumen, Prüfständen etc.

Technische Daten

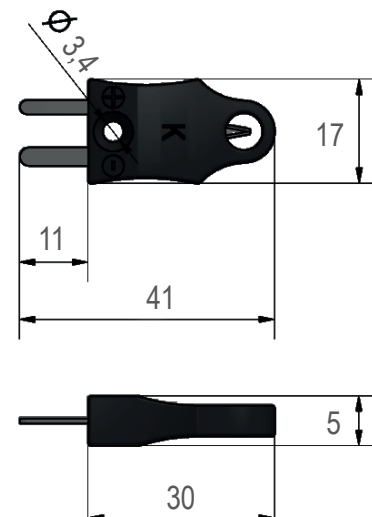
Luftfühler, NiCr-Ni, Typ K	
Sensor	Thermoelement Typ K, NiCr-Ni
Messbereich Temperatur	-50...+120 °C
Genauigkeit	IEC 584
Farbe	Schwarz
Umweltdaten	RoHs
Gehäuse (LxBxH)	30x17x8/5 mm
Artikel	Art.-Nr.
Luftfühler, NiCr-Ni, Typ K, schwarz	0625 1456-01

Beschreibung

Anhand der kompakten Bauform ist eine schnelle und flexible Messung von Medien, wie z.B. die Messung der Raum- oder Umgebungstemperatur möglich. Bedingt durch das freistehende Thermoelement ist eine schnelle Ansprechzeit garantiert. Mittels einer einfachen „Plug & Play-Lösung“ eignet sich der Fühler hervorragend in Verwendung mit einem unserer Digitalthermometer oder anderen Messgeräten und Datenloggern, welche als Eingang eine Miniaturbuchse Thermoelemente Typ K verwenden.

Durch die Kombination mit einem isolierten Thermodraht und einer Miniaturbuchse Typ K, welche den Thermodraht und Luftfühler verbindet, kann zudem ein modularer Thermoelementfühler aufgebaut werden.

Abmessungen



Air probe NiCr-Ni, type K, black

Description



Performance features

- Shock and vibration resistant
- Long-term stability
- Compact dimensions, low weight

Application areas

- Industrial measurement instrumentation
- Production halls
- Laboratory equipment
- Heating and air conditioning
- Environment engineering, exhaust gas analysis
- Automotive industry
- Temperature monitoring e.g. in clean rooms, test rigs, etc.

Technical data

Air probe, NiCr-Ni, Typ K	
Sensor	Thermocouple Type K, NiCr-Ni
Measuring range temperature	-50...+120 °C
Accuracy	IEC 584
Colour	Black
Environmental data	RoHs
Housing (LxBxH)	30x17x8/5 mm
Article	Art.-No.
Air probe, NiCr-Ni, Type K, black	0625 1456-01

Description

Due to the compact design, a fast and flexible measurement of media, such as the measurement of room or ambient temperature, is possible. Due to the free-standing thermocouple, a fast response time is guaranteed. By means of a simple „plug & play“ solution, the probe is ideally suited for use with one of our digital thermometers or other measuring instruments and data loggers which use a miniature socket thermocouple type K as input.

By combining it with an insulated thermocouple wire and a type K miniature socket, which connects the thermocouple wire and air probe, a modular thermocouple sensor can also be constructed.

Dimensions

