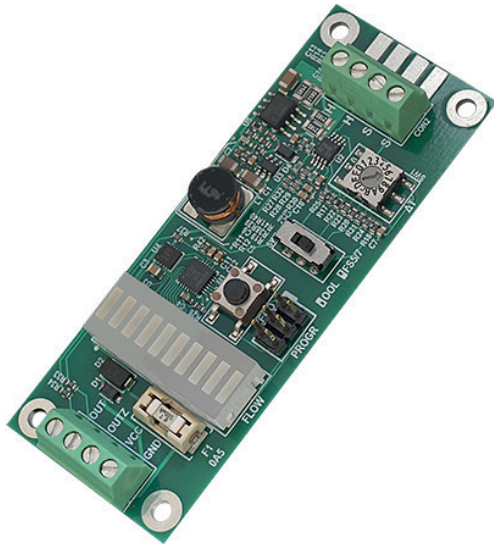


Strömungsmodul

Optimal für Evaluierung des Strömungssensors

Geeignet für Strömung in Gasen und Flüssigkeiten

Beschreibung



Leistungsmerkmale

- Kompatibel mit FS5/7 Strömungssensoren
- Kompatibel mit OOL Strömungssensoren
- Konstant-Temperatur-Anemometer (CTA)
- Einstellbare Temperaturdifferenz zwischen Heizer und Temperatursensor
- LED-Balken zeigt aktuelle Strömung an
- Analoge Wheatstone-Brücke (Direktausgang)
- Geschützt durch austauschbare Sicherung
- Ausgang mit Nullfluss-Offset-Subtraktion

Anwendungsgebiete

- Gasdurchflussmesser
- Flüssigkeitsdurchflussmesser
- Gasdurchflussdetektoren
- Flüssigkeitsdurchflussdetektoren
- Flüssigkeits-Präsenzmelder

Technische Daten

Strömungsmodul 0555 0001	
Betriebsmessbereich	0...50 m/s
Betriebstemperaturbereich	-20...85 °C
Temperaturempfindlichkeit	>0,5%/K (abhängig von Kalibrierung)
Genauigkeit	< 5% des gemessenen Wertes (abhängig von Kalibrierung)
Versorgungsspannung	FS5/7 Sensoren 6...9 V (typisch 9 V)
	OOL Sensoren 6...15 V (typisch 12 V)
Analoges Ausgangssignal, max. Ausgangsspannung	VCC - 2 V
Aufheizzeit	<30 s
Abmessungen	(L x B x H) 80 x 31 x 15 mm
Art.- Nr.	0555 0001

Eigenschaften

Das Flow Demo Board ist ein Universal-Board, das dem Benutzer ermöglicht, die Performance der Strömungssensoren in Gasen und Flüssigkeiten zu messen. Es wird das Konstant-Temperatur-Anemometer-Prinzip eingesetzt, indem eine analoge Wheatstone-Brücke genutzt wird. Das Demo Board ist für FS5/FS7 und Out Of Liquid (OOL) Strömungssensoren ausgelegt. Die Temperaturdifferenz zwischen Heizer und Temperatursensor kann mit einem Drehschalter eingestellt werden. Auch kann der Nullfluss-Offset von der Ausgangsspannung durch die Verwendung des OUTZ- Outputs und der ZERO-Taste subtrahiert werden. Der Sensor (FS5/7 bzw. OOL) kann mit Hilfe von Klemmbuchsen an die PCB geschraubt oder direkt auf die freiliegenden Pads der PCB gelötet werden. Weiterhin kann die durch den Heizer abgeführte Energie unter Verwendung der Versorgungsspannung eingrenzt werden. Das Flow Demo Board ist nicht temperaturkompensiert.

Strömungsmodul

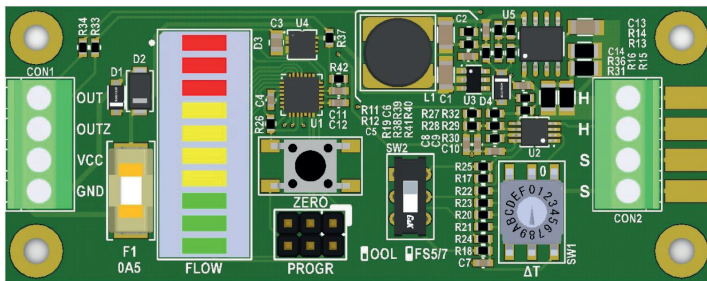
Optimal für Evaluierung des Strömungssensors

Geeignet für Strömung in Gasen und Flüssigkeiten

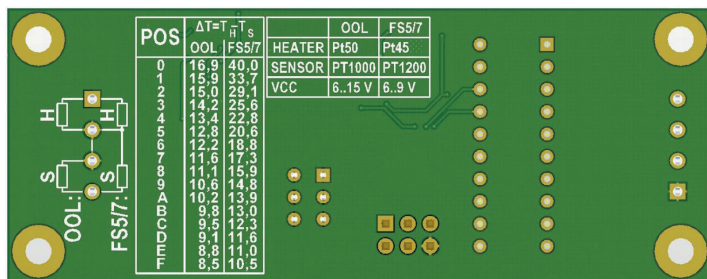
Pinbelegung

Pin	Belegung
GND	Negative Versorgungsspannung
VCC	Positive Versorgungsspannung
OUT	Output - Brückenspannung
OUTZ	Output mit Nullfluss-Offset-Subtraktion
H	Heizer (innen = GND)
S	Sensor (innen = GND)

Vorderseite



Rückseite

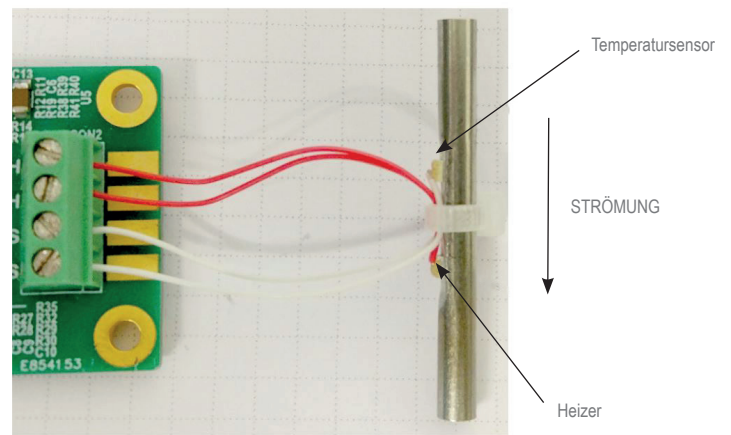


Anschluss

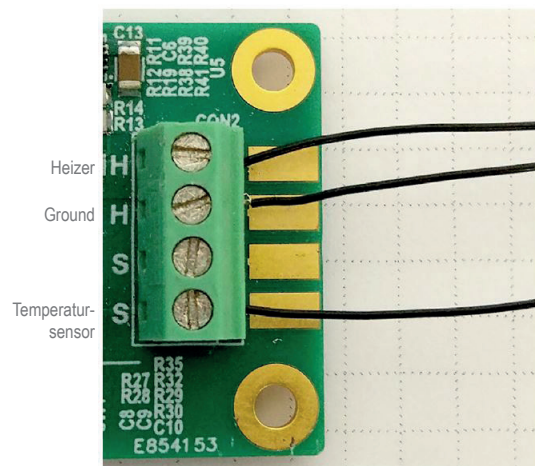
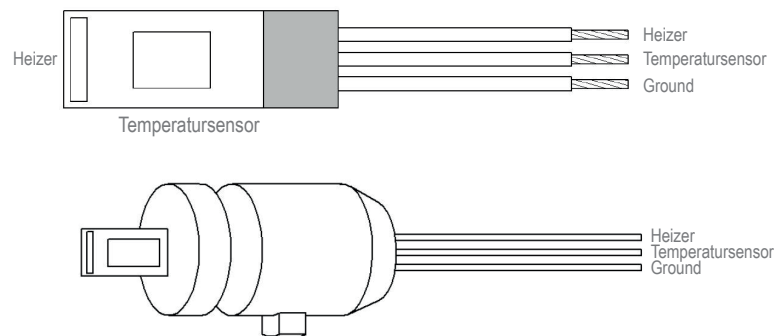
- Um einen OOL Sensor zu verbinden, stellen Sie den Switch zur Position „OOL“, für einen FS5 oder FS7 Sensor zur Position „FS5/7“.
- Verbinden Sie den Sensor mit dem CON2 Anschluss, gemäss dem Diagramm auf der Rückseite der PCB: Heizer zu Anschluss „H“, Temperatursensor zu Anschluss „S“ (werden direkt an die Pads geschraubt oder gelötet). Für den Sensor FS5 oder FS7 bitte die Drähte mit einem der mittleren Anschlüsse des CON2 verbinden.
- Wählen Sie die gewünschte Temperatur-Differenz zwischen Heizer und Temperatursensor. Benutzen Sie hierzu den Schalter ΔT und die Tabelle auf der Rückseite der PCB.
- Verbinden Sie das Netzteil mit CON1: positiv zu „VCC“, negativ zu „GND“. Für Sensor OOL nicht mehr als +15 V, für FS5/7 nicht mehr als +9 V anlegen.
- Verbinden Sie das Voltmeter zu CON1: positiv zu „OUT“ oder „OUTZ“, negativ zu „GND“.
- Schalten Sie die Stromversorgung ein.

- Bei null Durchfluss drücken Sie die „ZERO“ Taste, um den Null-Fluss Offset von der LED-Anzeige und dem „OUTZ“ Anschluss abzuziehen. Beachten Sie, dass der „OUT“ Anschluss unverändert bleibt.
- Der Sensor OOL ist richtungsabhängig, die Strömungsrichtung sollte vom Temperatursensor zum Heizer sein.

Verkabelung eines OOL Sensors



Verkabelung eines FS5/FS7 Sensors



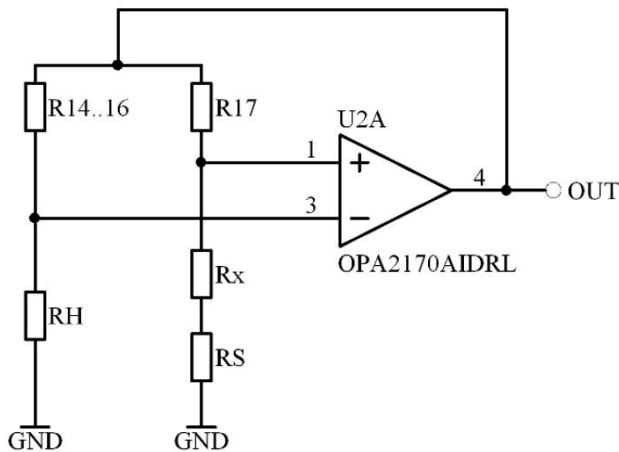
Strömungsmodul

Optimal für Evaluierung des Strömungssensors

Geeignet für Strömung in Gasen und Flüssigkeiten

Funktionsweise

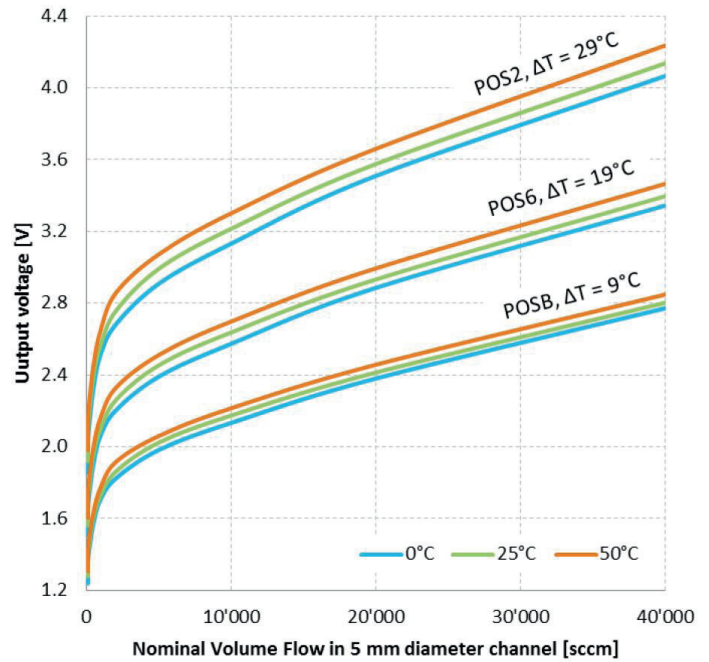
- Die PCB misst Strömungsgeschwindigkeit indem das „Constant Temperature Anemometer (CTA)“ Prinzip verwendet wird.
- Beim CTA-Prinzip wird die Temperatur des Heizers (T_H) immer höher als die Temperatur des Temperatursensors (T_S) gehalten. Zwischen dem Heizer und dem Temperatursensor wird ein konstanter Wert $\Delta T = T_H - T_S$ eingestellt.
- Das CTA basiert auf der Nutzung einer analogen Wheatstone Brücke, wie im nachfolgenden Diagramm schematisch dargestellt:



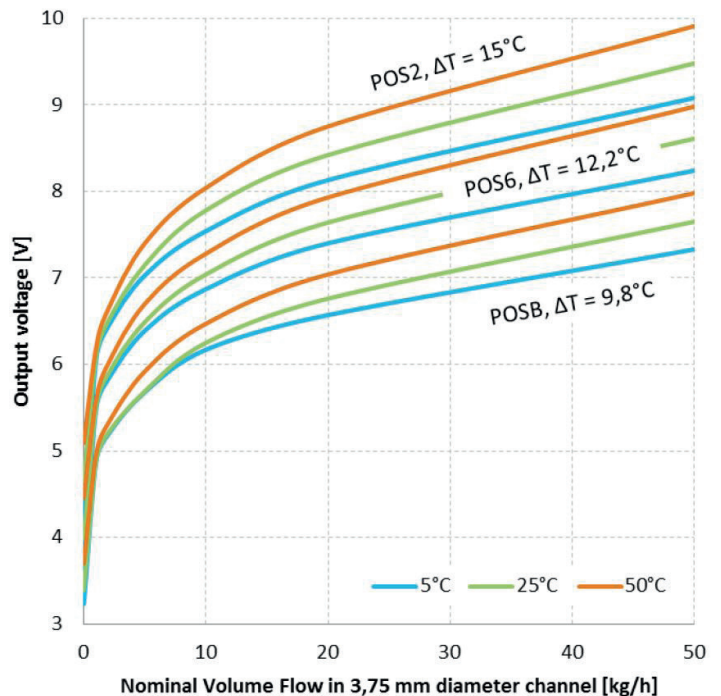
- Die Ausgangsspannung „OUT“ der PCB wird mit der Brücke verbunden.
- Zusätzlich hat die PCB den Ausgang „OUTZ“, welcher dem Nutzer die Strömungsmessung ohne Null-Fluss Offset erlaubt (Null-Fluss = Null-Volt).
- Die maximale Leistung, die in den Sensor abgeleitet wird bzw. die maximale «OUT» Spannung, kann durch die Nutzung der Netzspannung limitiert werden: $U_{OUT(max)} = VCC - 2V$. Die maximale VCC Stromstärke sollte 0.4 A nicht überschreiten.
- Die PCB ist durch die 0.5 A Sicherung F1 geschützt. Falls die PCB nicht reagiert, überprüfen Sie bitte die Sicherung.
- Der Gesamtwert der R14..16 Sensoren ist 21 Ω , für den OOL Sensor R17 = 420 Ω und für FS5/7 R17 = 560 Ω .
- Bitte beachten Sie, dass das Flow Demo Board nicht temperaturkompensiert ist.

Typische Eigenschaften

FS7 Sensor



OOL Sensor

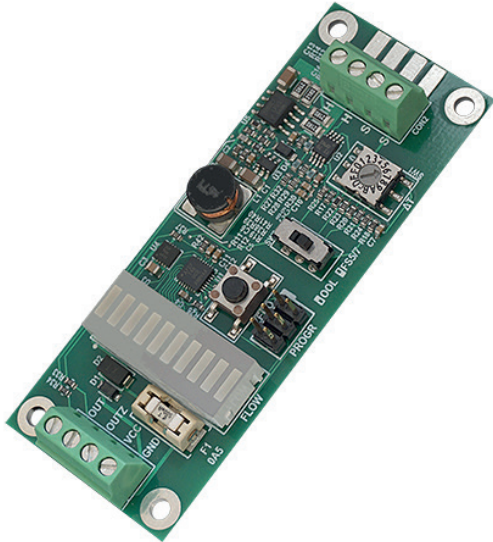


Flow module

Optimal for gas flow sensor evaluation

Suitable for gas and liquid flow sensors

Description



Performance features

- Compatible with FS5/7 flow sensors
- Compatible with OOL flow sensors
- Constant Temperature Anemometer (CTA)
- Programmable temperature difference between heater and temperature sensor
- LED bar indicates current flow
- Analog Wheatstone Bridge (direct output)
- Protected with user replaceable fuse
- Output with zero flow offset subtraction

Areas of application

- Gas flow meters
- Liquid flow meters
- Gas flow detectors
- Liquid flow detectors
- Liquids presence detectors

Technical data

Flow module 0555 0001		
Operating measuring range	0...50 m/s	
Operating temperature range	-20...85 °C	
Temperature sensitivity	>0,5%/K (dependent on calibration)	
Accuracy	< 5% of the measured value (dependent on calibration)	
Supply voltage	FS5/7 sensors	6...9 V (typ. 9 V)
	OOL sensors	6...15 V (typ. 12 V)
Analog output, max. output voltage	VCC -2 V	
Warm-up time	<30 s	
Dimensions	(L x W x H) 80 x 31 x 15 mm	
Art.- no.	0555 0001	

Features

The Flow module is a universal board allowing the user to measure performance of gas and liquid flow sensors. It utilizes the constant temperature anemometer principle using an analog wheatstone bridge.

The module is designed to work with both FS5/7 and out of liquid flow sensors. The user can easily program the temperature difference between heater and temperature sensor using a rotary switch and subtract zero flow offset from output voltage using OUTZ output and ZERO button. The sensor (FS5/7 or OOL) can be screwed to the PCB by using terminal blocks or directly soldered to the exposed pads of the PCB. Additionally, the user can limit power dissipated in the heater using supply voltage. The Flow module is not temperature-compensated.

DATA SHEET

Flow module

Optimal for gas flow sensor evaluation

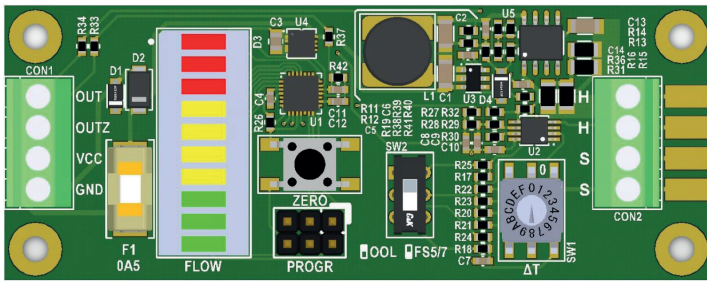
Suitable for gas and liquid flow sensors

Pin assignment

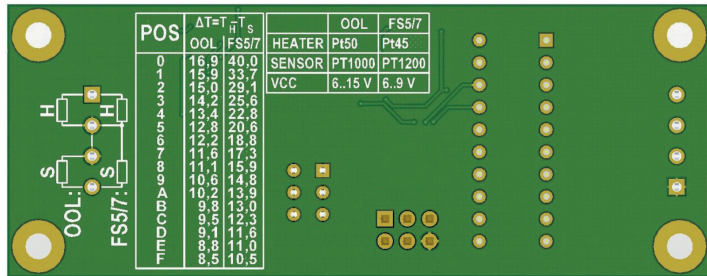
Pin	Assignment
GND	Negative supply voltage
VCC	Positive supply voltage
OUT	Output - Bridge's voltage
OUTZ	Output with zero flow offset subtraction
H	Heater (inner = GND)
S	Sensor (inner = GND)

- For zero flow press "ZERO" button in order to subtract zero flow offset from LED bar and "OUTZ" output, note that "OUT" output will remain unaffected.
- The OOL sensor is directional, flow's direction should be: from temperature sensor to heater.

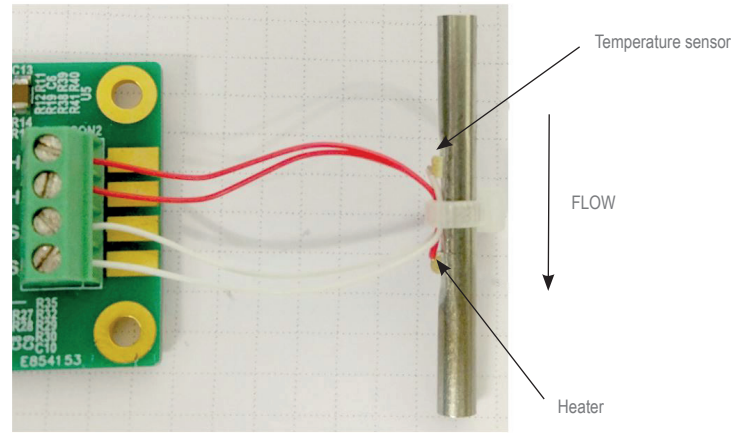
Front side



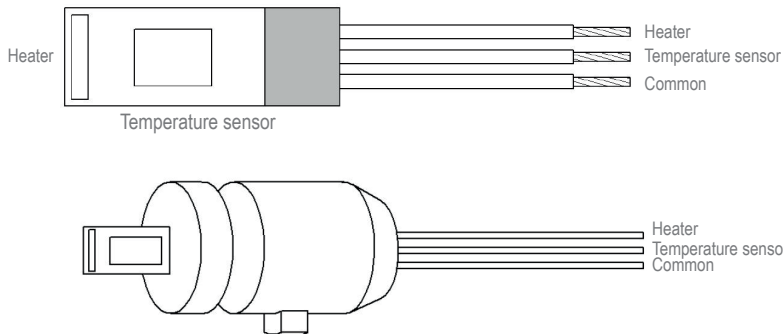
Back side



Wiring for OOL Sensor

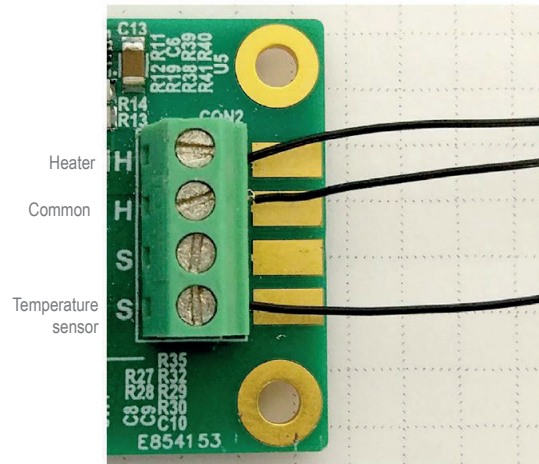


Wiring for FS5/FS7 Sensor



How to connect

- For OOL sensor move switch to "OOL" position, for FS5 or FS7 sensor to "FS5/7" position.
- Connect the sensor to CON2 terminals according to the diagram on back of PCB: Heater to terminals "H", temperature sensor to terminals "S" (screw or solder them directly to pads). For FS5 or FS7 sensor please connect sensor's common wire to one of the middle terminals of CON2
- Select desired difference of temperatures between heater and temperature sensor using ΔT switch and the table on back of the PCB.
- Connect power supply to CON1: positive to "VCC", negative to "GND". For OOL sensor no more than +15 V, for FS5/7 no more than +9 V.
- Connect voltmeter to CON1: positive to "OUT" or "OUTZ", negative to "GND".
- Switch on power supply.

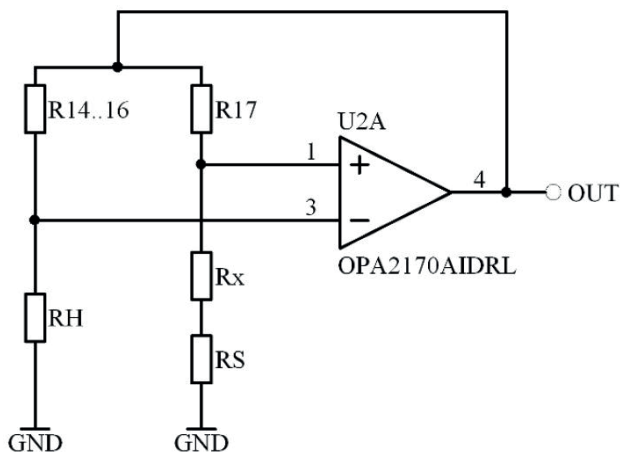


Flow module

Optimal for gas flow sensor evaluation Suitable for gas and liquid flow sensors

How it works

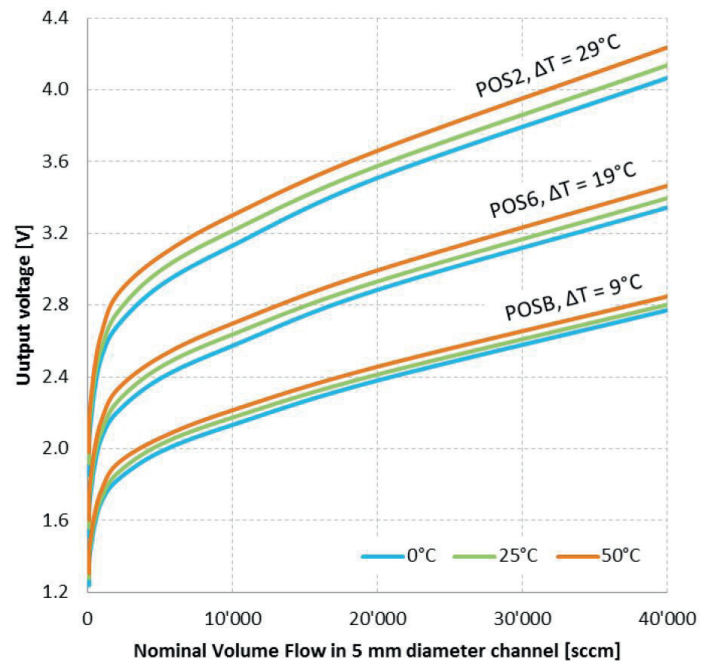
- The PCB measures flow using the Constant Temperature Anemometer (CTA) principle.
- During normal operation CTA will always keep the temperature of the heater (T_H) above the temperature of the sensor (T_S) by a constant, pre-defined value $\Delta T = T_H - T_S$
- The CTA is made using an analog Wheatstone Bridge with simplified diagram:



- PCB's output voltage "OUT" is connected to the bridge
- Additionally, the PCB has the "OUTZ" output allowing the user to measure flow without zero flow offset (zero flow = zero volts).
- Maximum power dissipated in the sensor / maximum "OUT" voltage can be limited using supply voltage: $U_{OUT(max)} = VCC - 2V$. Maximum VCC current should not exceed 0.4 A.
- The PCB is protected using 0.5 A fuse F1, if PCB does not respond please check the fuse.
- The total value of R14..16 sensors is 21 Ω , for OOL sensor R17 = 420 Ω while for FS5/7 sensor R17 = 560 Ω
- Please note that the Flow Demo Board is not temperature-compensated.

Typical characteristics

FS7 Sensor



OOL Sensor

