

Einschraubfühler Widerstandsthermometer GDM

Beschreibung



Anwendungsgebiete

- Blockheizkraftwerke

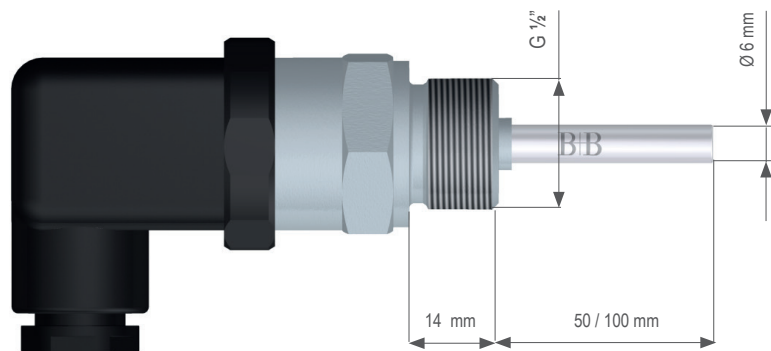
Technische Daten

Einschraubfühler Widerstandsthermometer GDM	
Messwertaufnehmer	Pt100
Messbereich ohne Messumformer	-50...+400 °C
Messbereich mit eingebautem Messumformer	-20...+125 °C*
Genauigkeit	IEC 751 Klasse B
Durchmesser	Ø 6 mm
Material Armatur	Edelstahl 1.4571
Material Steckverbinder	GDM
Elektrischer Anschluss	DIN-Ventilstecker
Schutzart	IP65
Gewinde	G½"

Artikel	Artikelnummer
Einschraub-Widerstandsthermometer Pt100, 2-Leiter, Nennlänge 50 mm	0627 0184-92
Einschraub-Widerstandsthermometer Pt100, 2-Leiter, Nennlänge 100 mm	0627 0184-93
Einschraub-Widerstandsthermometer Pt100, mit eingebautem Messumformer* Ausgang 4...20 mA, Nennlänge 50 mm	0627 0184-96
Einschraub-Widerstandsthermometer Pt100, mit eingebautem Messumformer* Ausgang 4...20 mA, Nennlänge 100 mm	0627 0184-97
Einschraub-Widerstandsthermometer Pt100, mit eingebautem Messumformer* Ausgang 4...20 mA, Nennlänge 150 mm	0627 0184-98
Einschraub-Widerstandsthermometer Pt100, mit eingebautem Messumformer* Ausgang 4...20 mA, Nennlänge 250 mm	0627 0184-99

*voreingestellt, andere Temperaturbereiche, max. -50...+400 °C auf Anfrage lieferbar

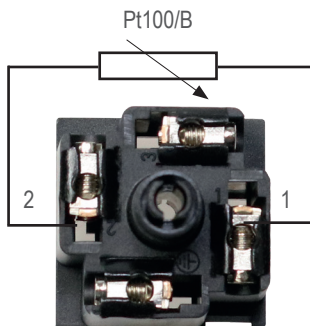
Abmessungen



Einschraubfühler Widerstandsthermometer GDM



Pinbelegung



Screw-in resistance thermometer GDM

Description



Areas of application

- Block heating stations

Technical data

Screw-in resistance thermometer GDM

Transducer	Pt100
measuring range without transmitter	-50...+400 °C
measuring range with built-in transmitter	-20...+125 °C*
Accuracy	IEC 751 Class B
Diameter	Ø 6 mm
Material fitting	Stainless steel 1.4571
Material connectors	GDM
Electrical connection	DIN valve connector
Ingress	IP65
Thread	G½"

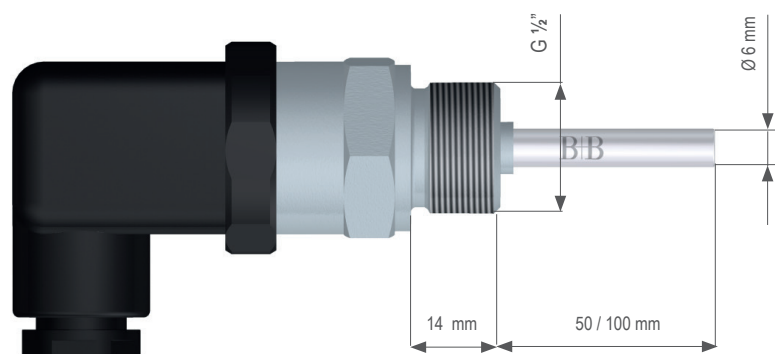
Article

Article number

Screw-in resistance thermometer PT100, 2-wire, nominal length 50 mm	0627 0184-92
Screw-in resistance thermometer PT100, 2-wire, nominal length 100 mm	0627 0184-93
Screw-in resistance thermometer PT100, with built-in transmitter* Output 4...20 mA, nominal length 50 mm	0627 0184-96
Screw-in resistance thermometer PT100, with built-in transmitter* Output 4...20 mA, nominal length 100 mm	0627 0184-97
Screw-in resistance thermometer PT100, with built-in transmitter* Output 4...20 mA, nominal length 150 mm	0627 0184-98
Screw-in resistance thermometer PT100, with built-in transmitter* Output 4...20 mA, nominal length 250 mm	0627 0184-99

*Preset, differing temperaturerange max. -50...+400 °C are delivery on request!

Dimensions



Screw-in resistance thermometer GDM



Pinout

